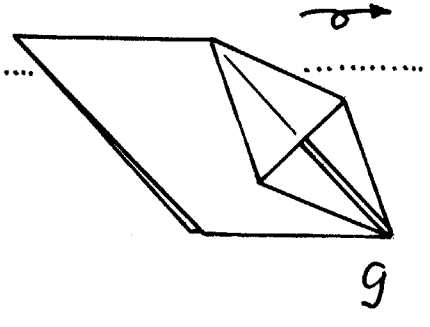
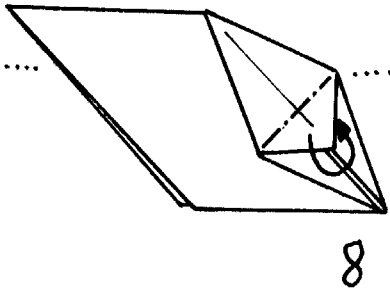
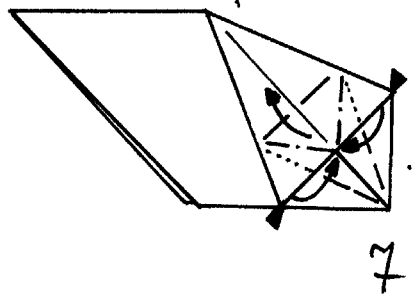
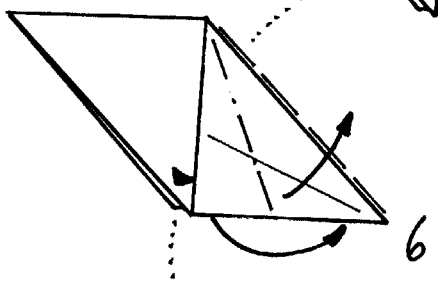
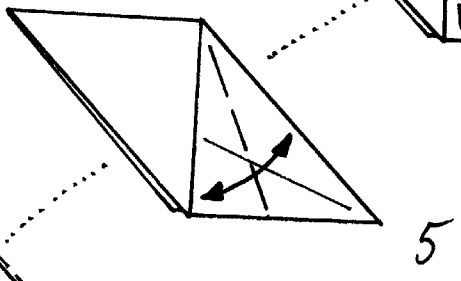
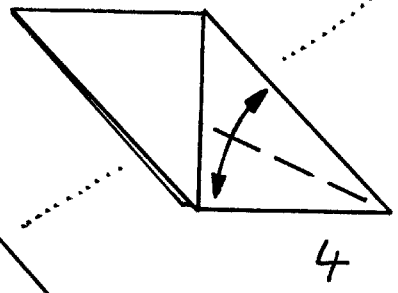
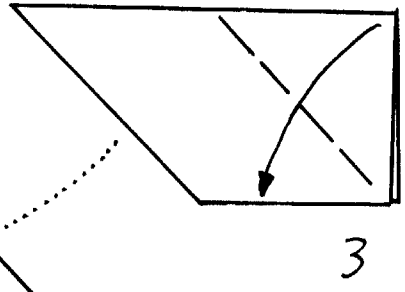
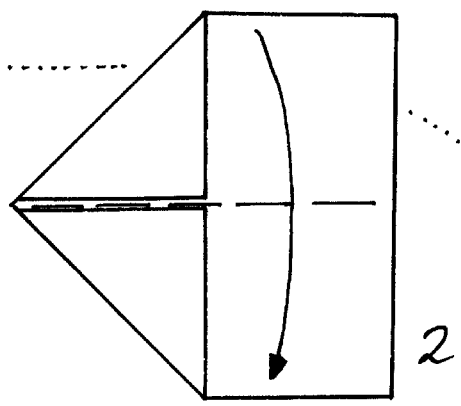
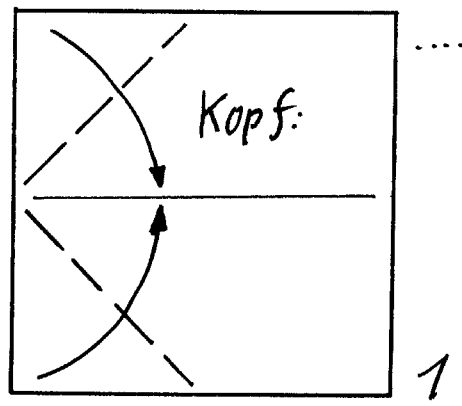
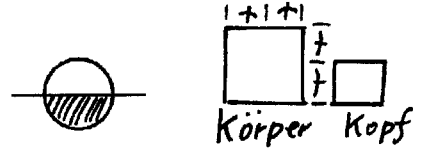
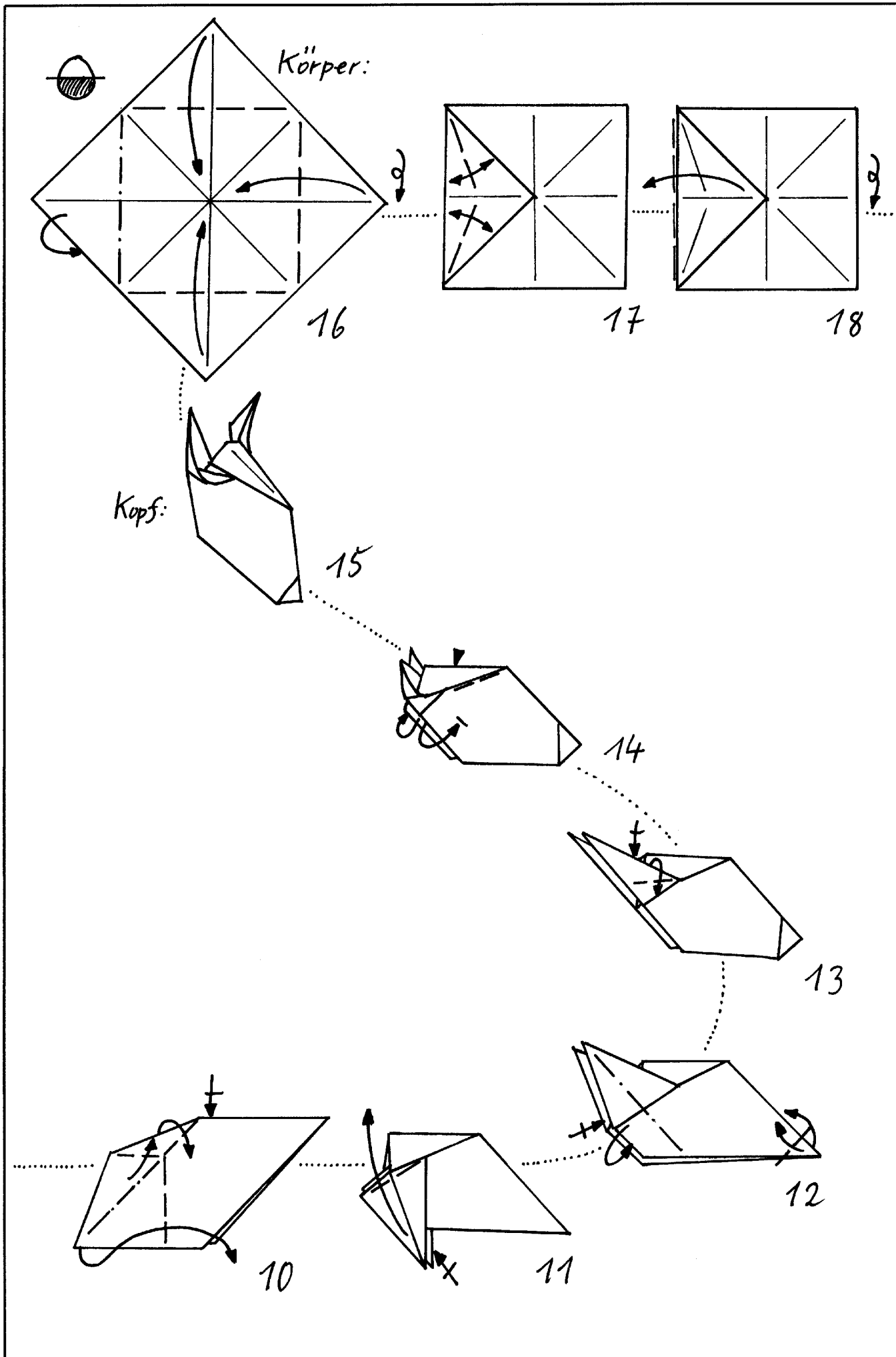
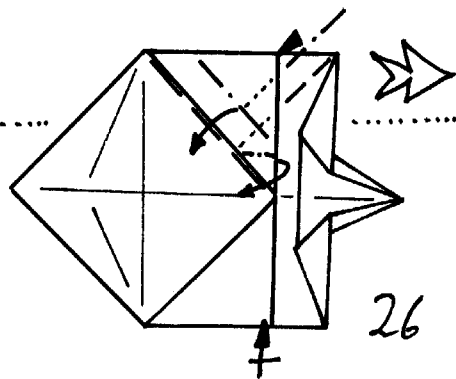
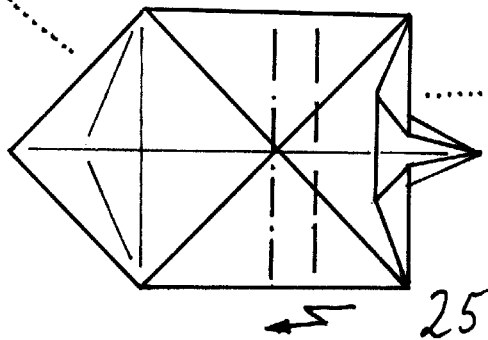
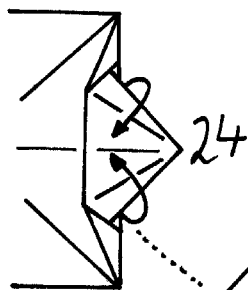
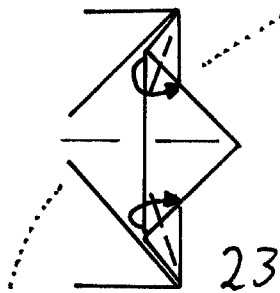
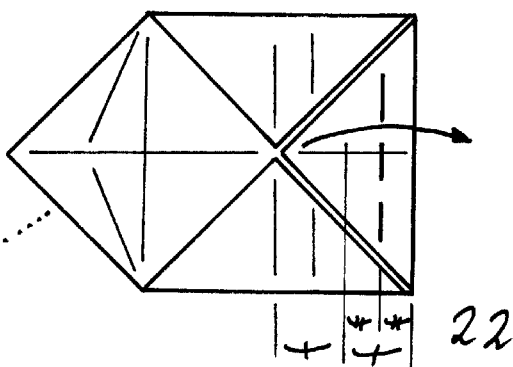
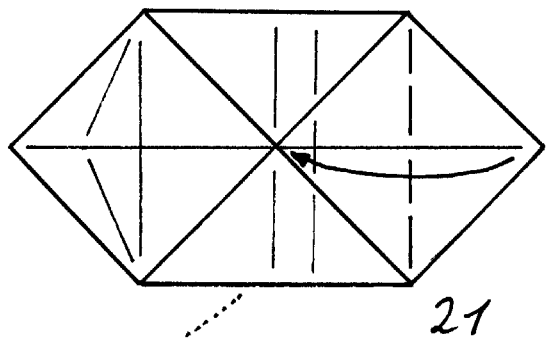
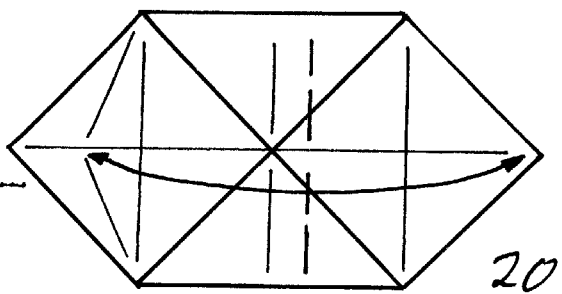
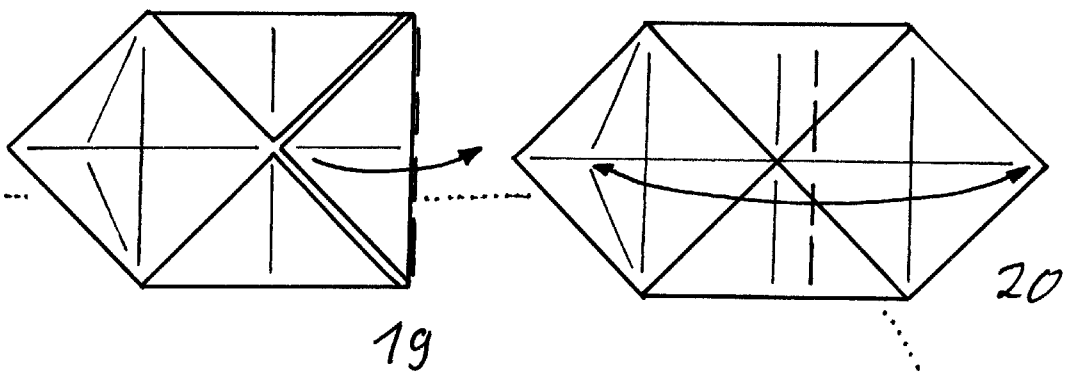
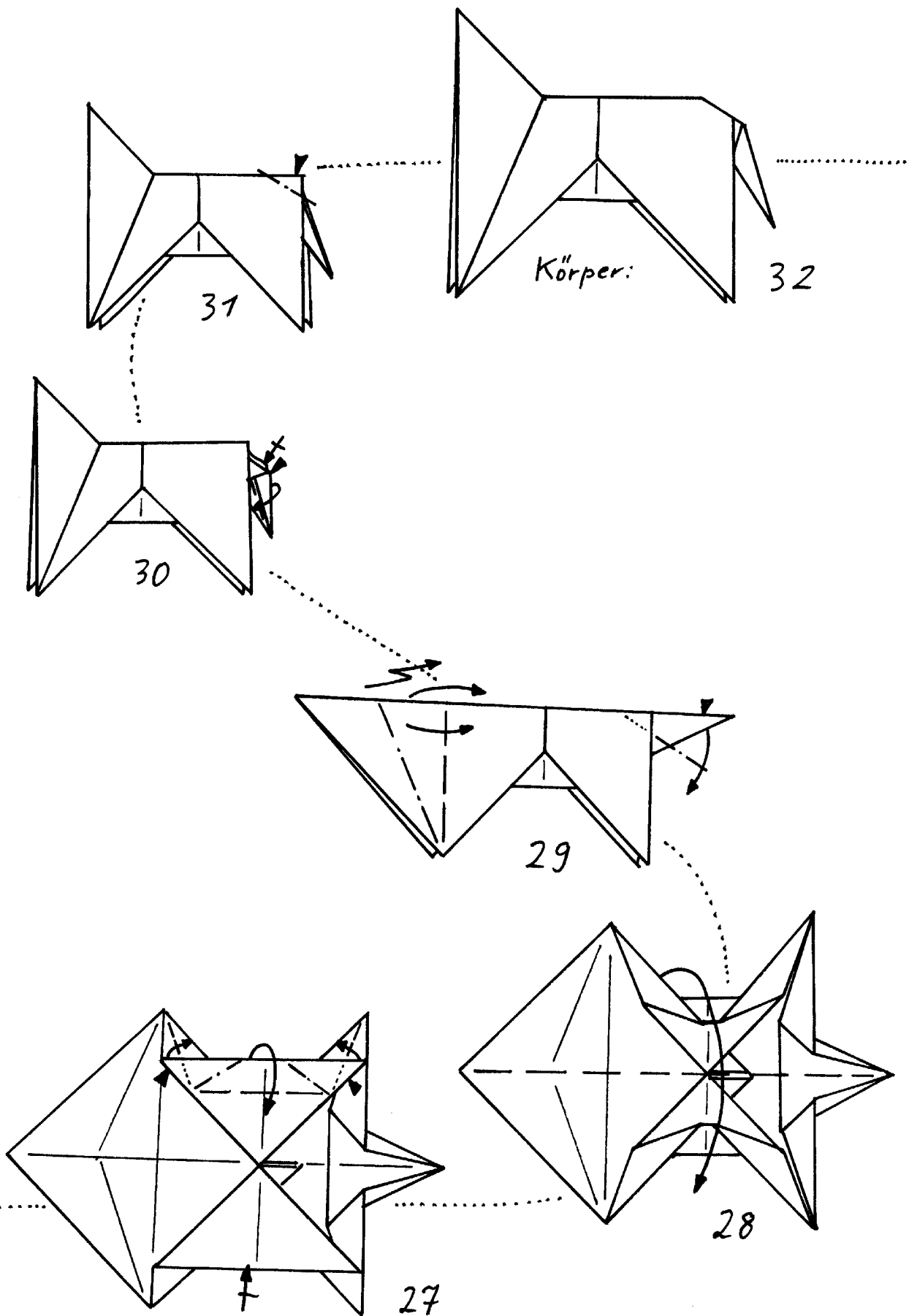


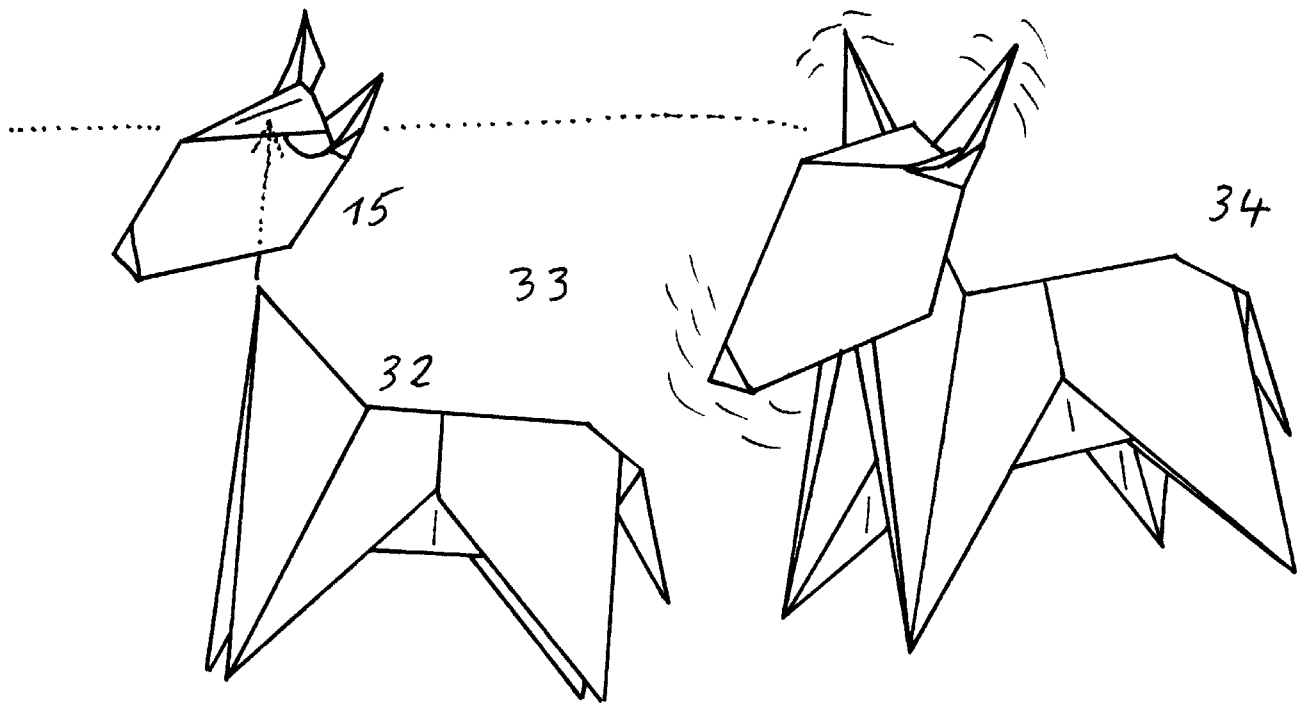
# Esel-Mobile 1: von Klaus-Dieter Ennen











©Klaus-Dieter Ennen 11/09