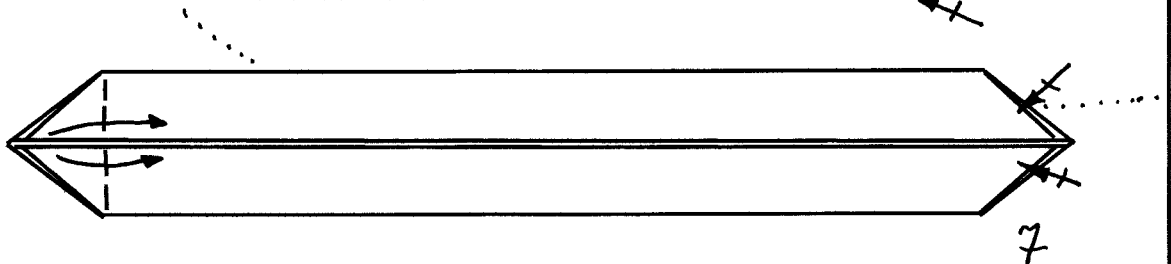
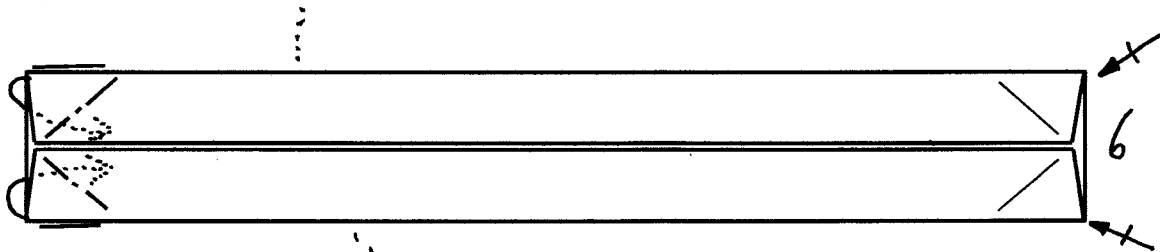
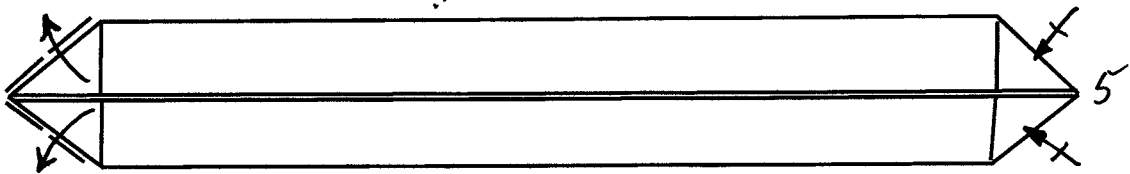
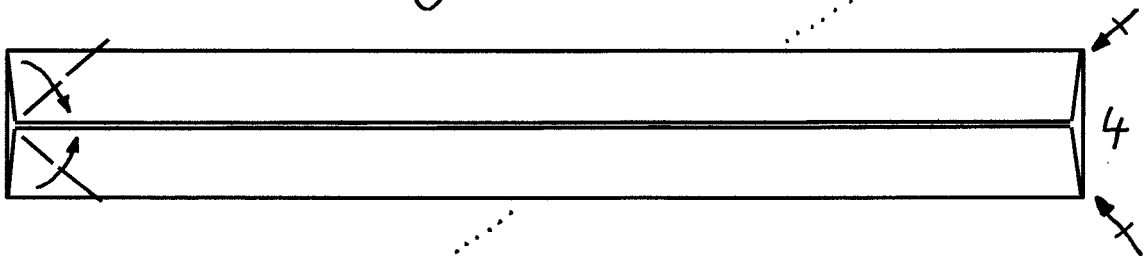
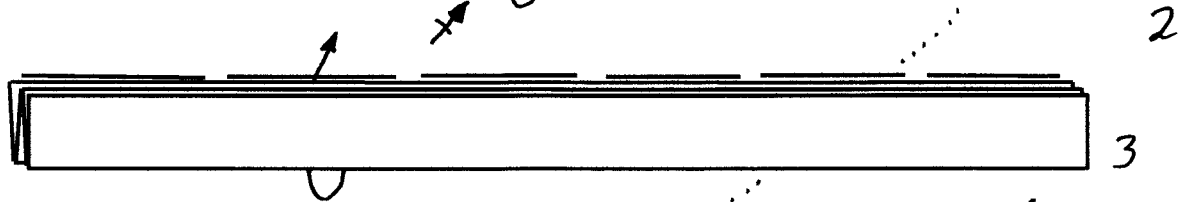
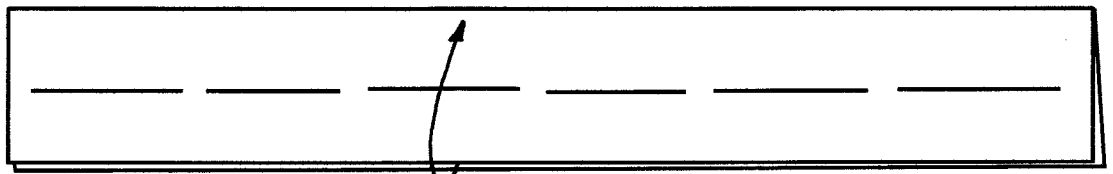
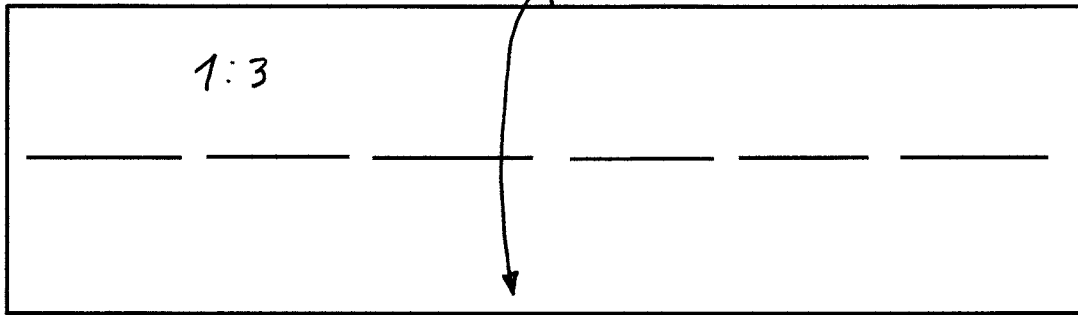
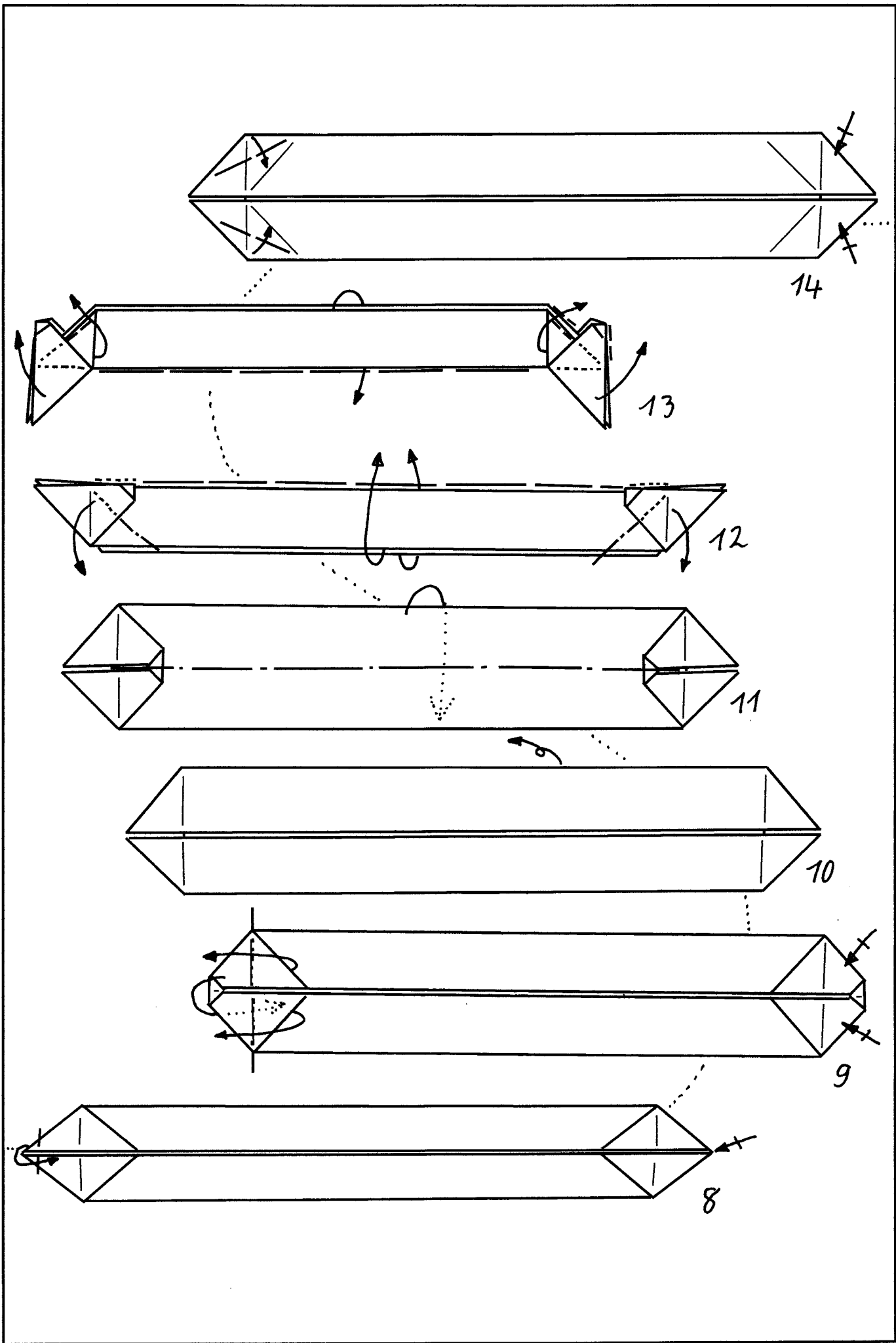
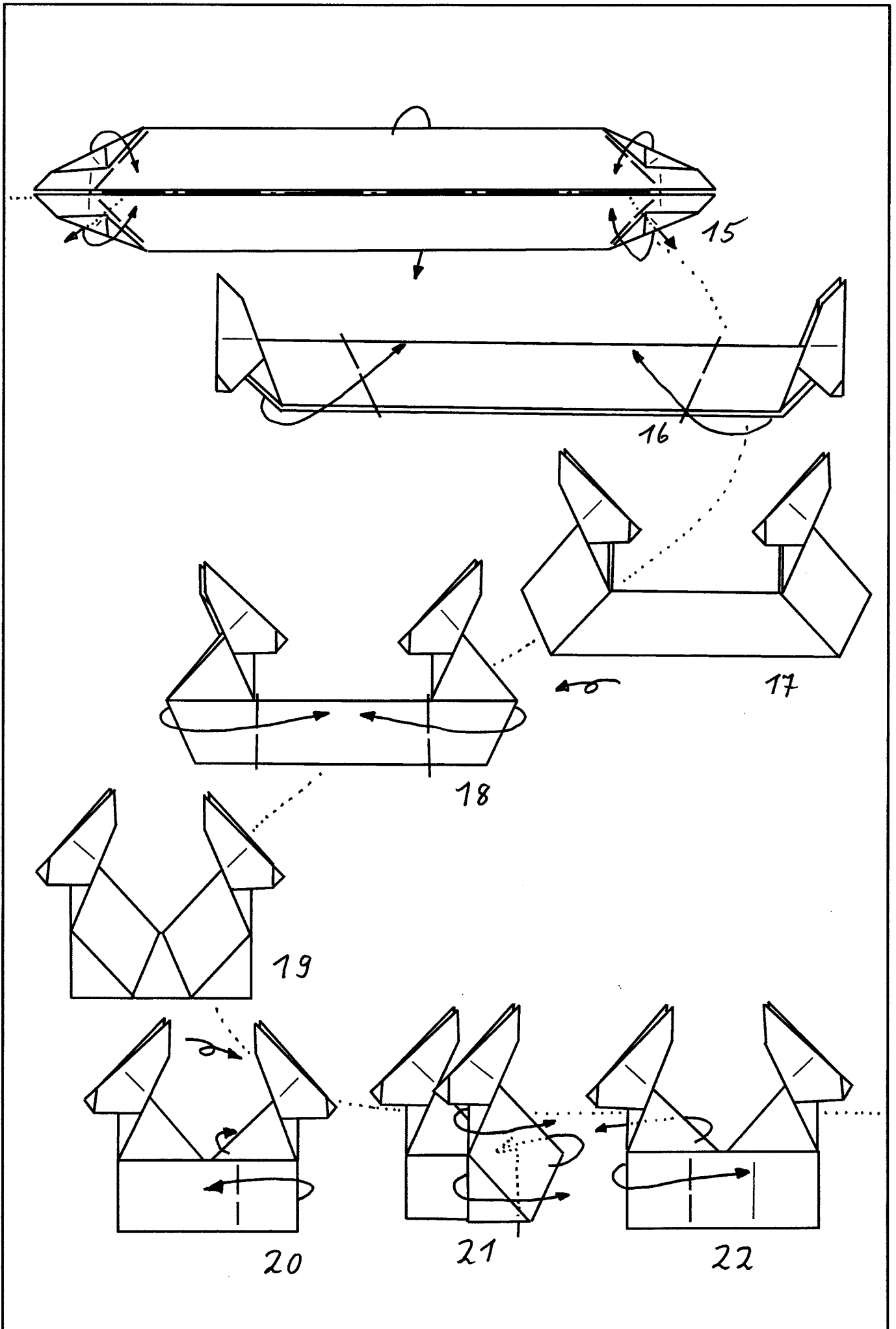
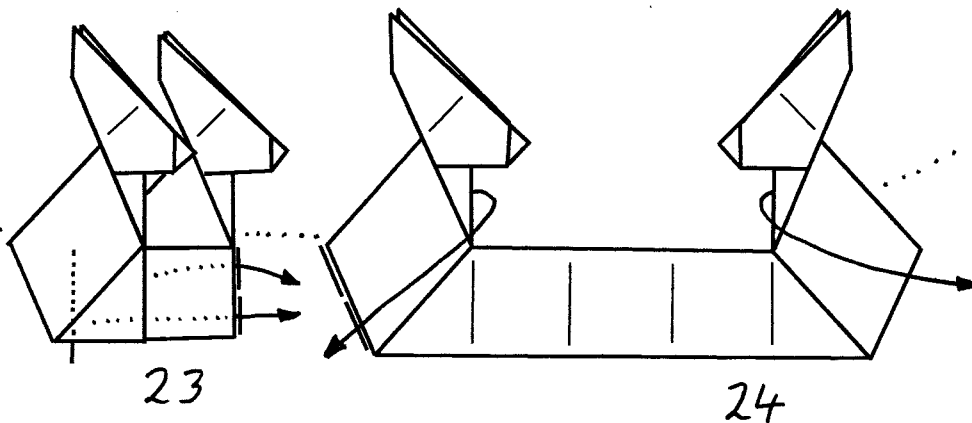
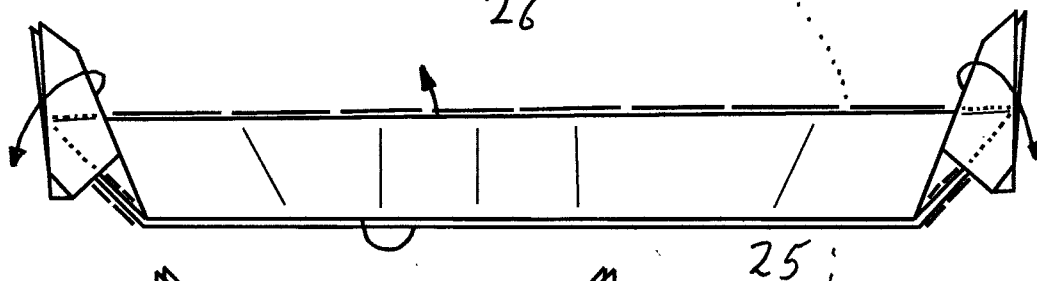
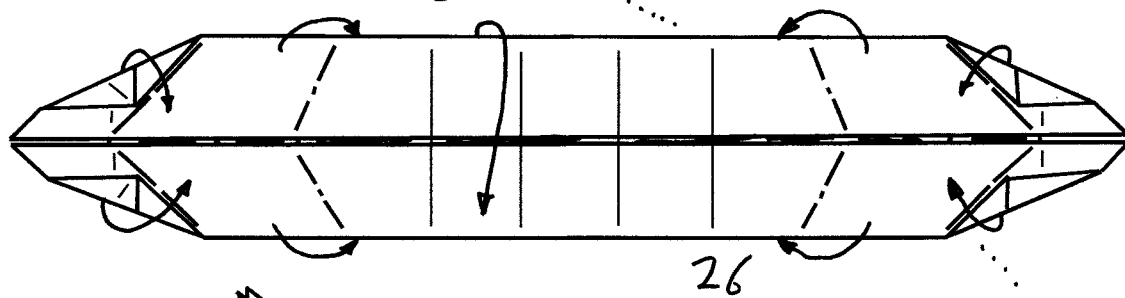
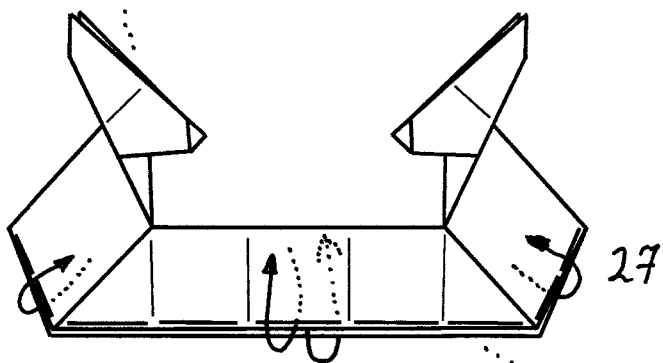
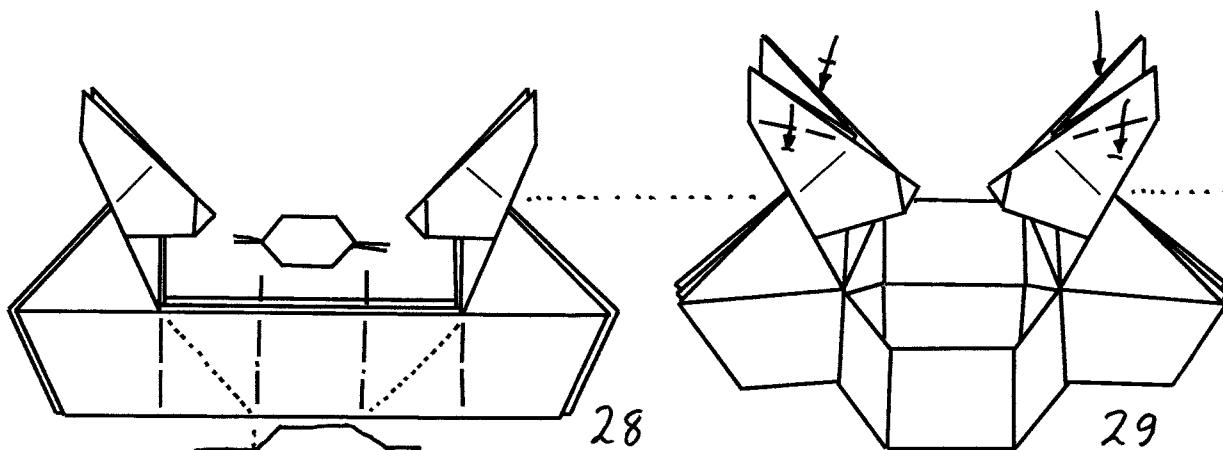


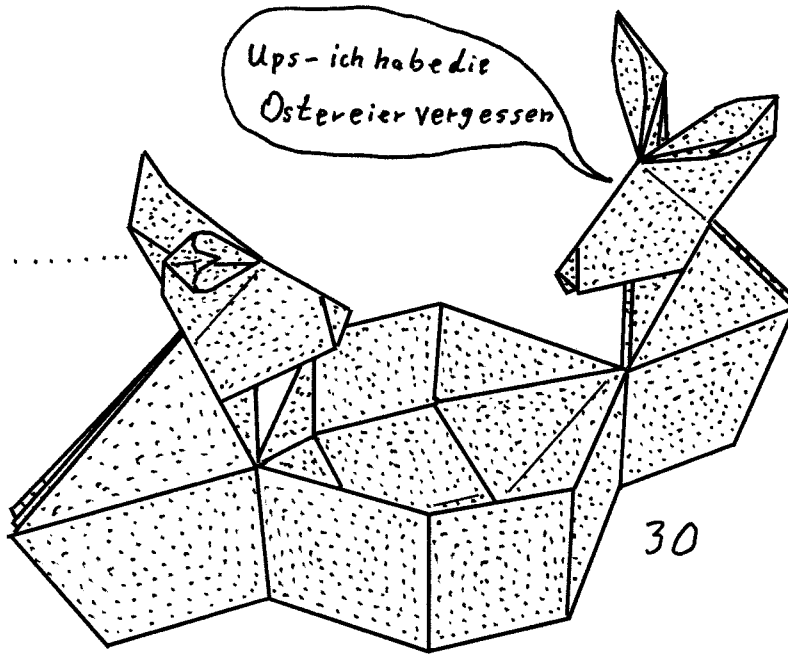
Ostervorbereitung:











©Klaus-Dieter Ennen 4/19