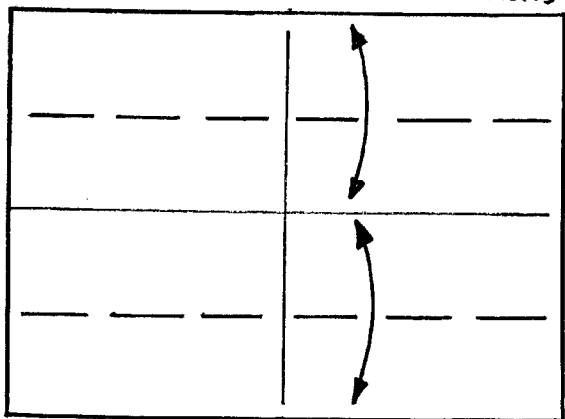


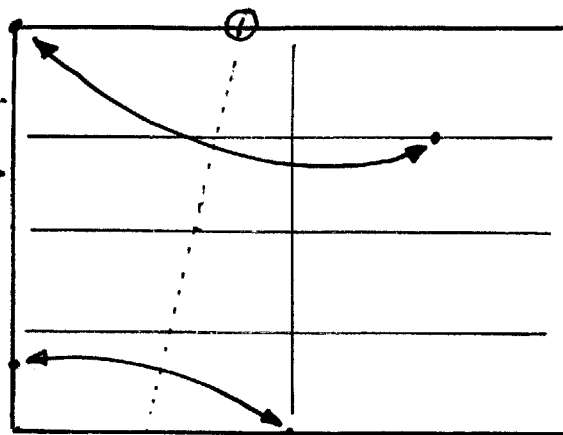


# Dreiecks-Schachtel:

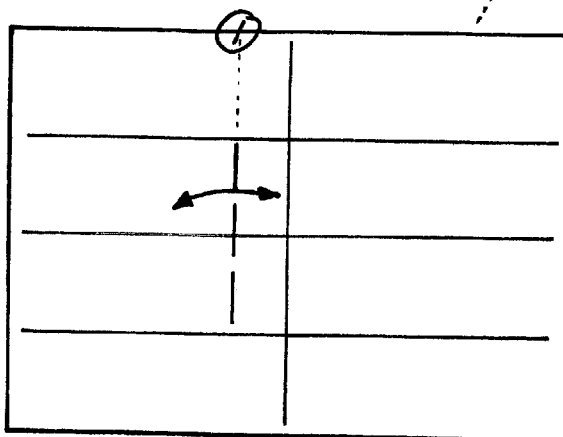
von Hans-Werner Guth!



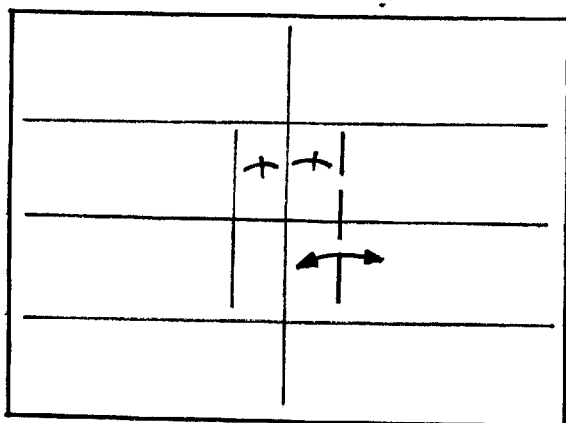
1



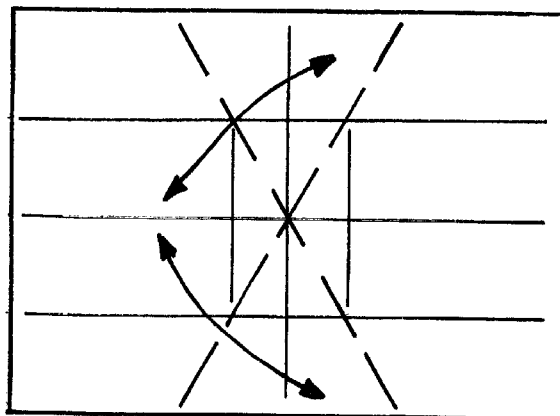
2



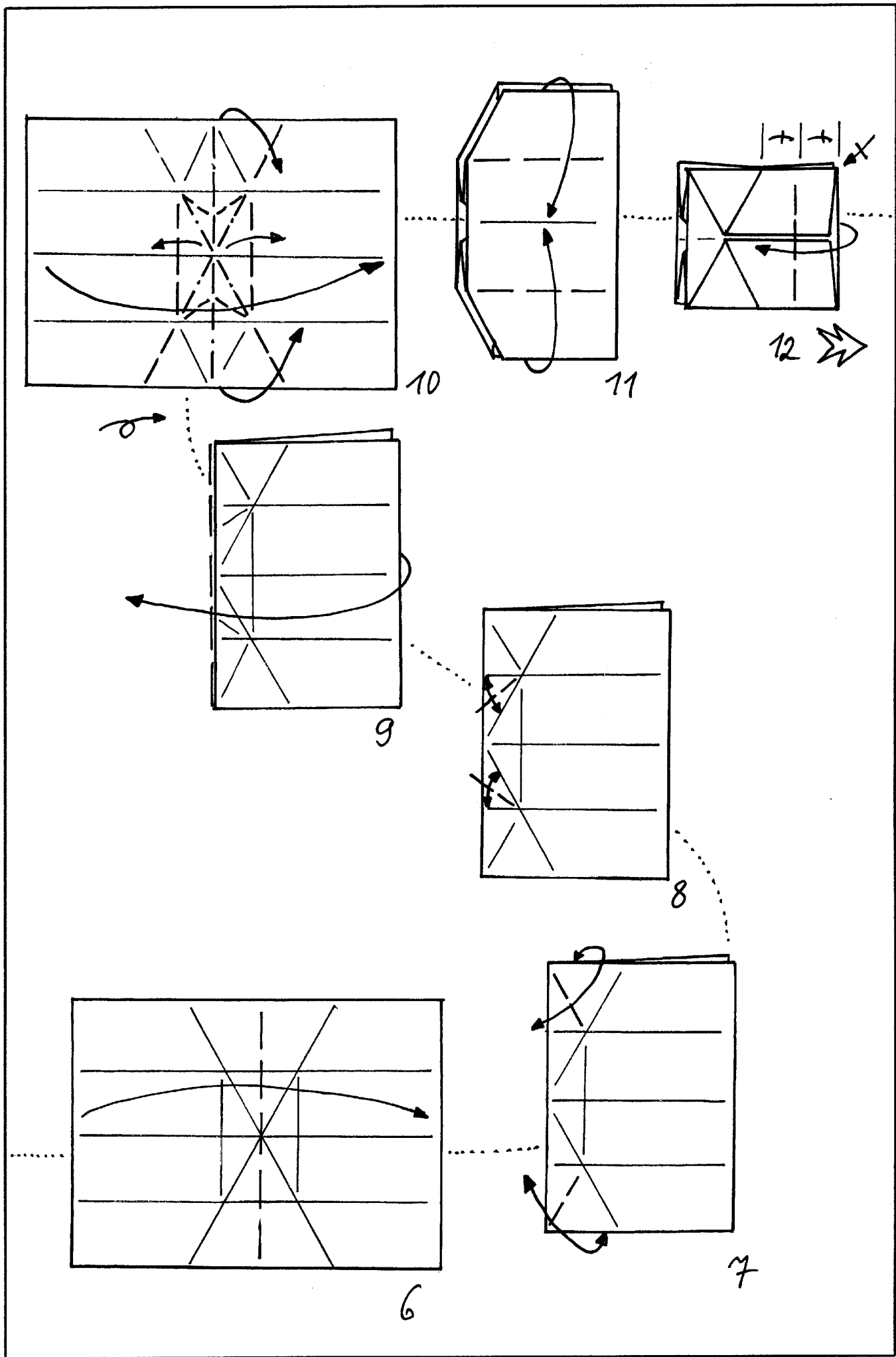
3

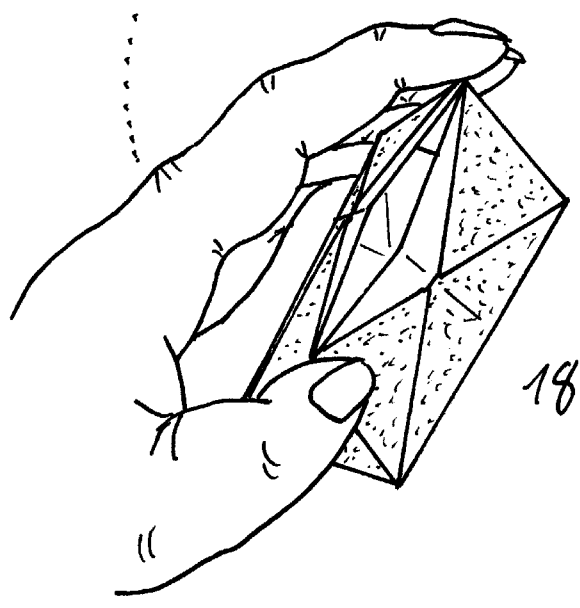
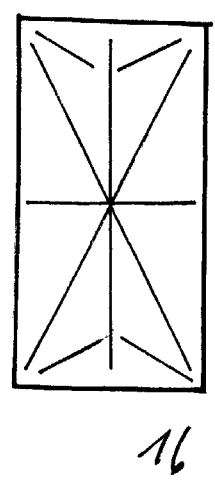
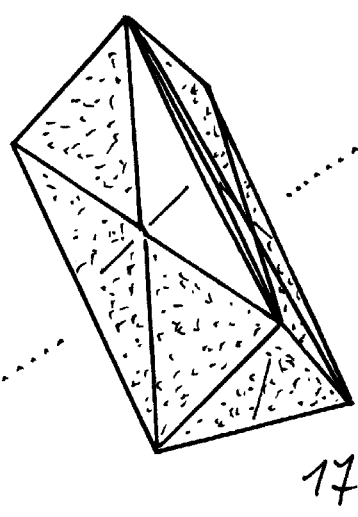
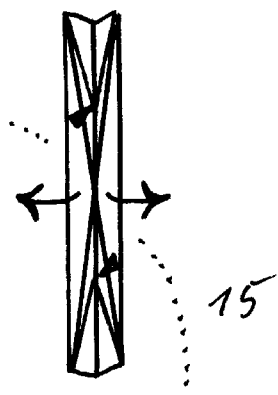
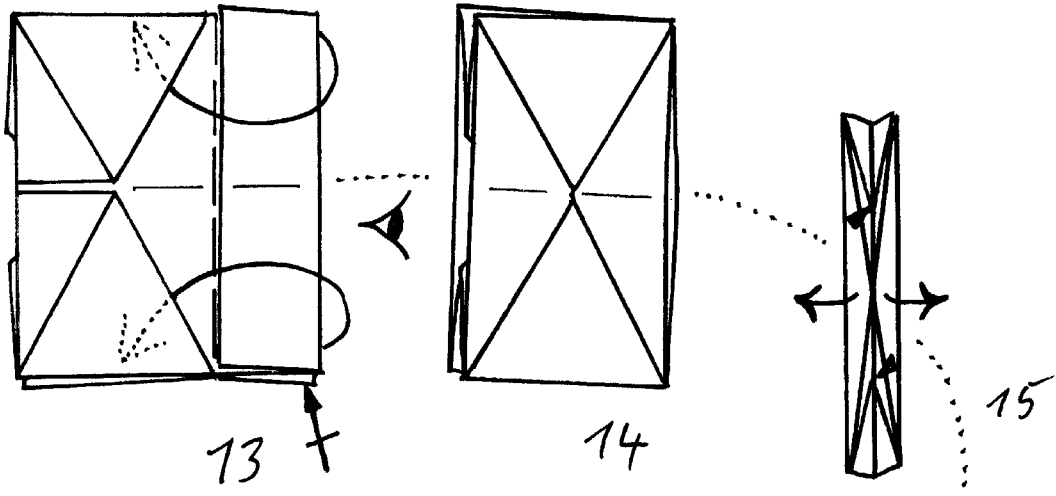


4



5





gez. Klaus-Dieter Ennen  
3/11