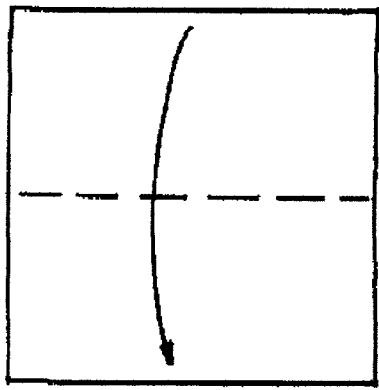


Schachtel 276:

Origami
von
Wolfgang Engel

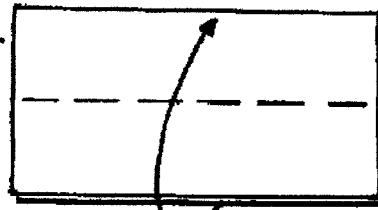


8x

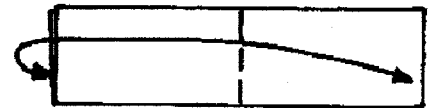


Boden:

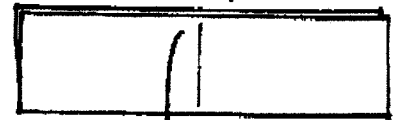
1



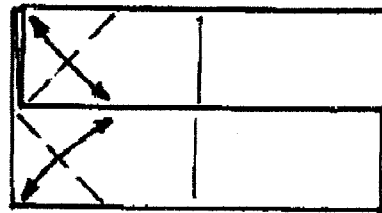
2



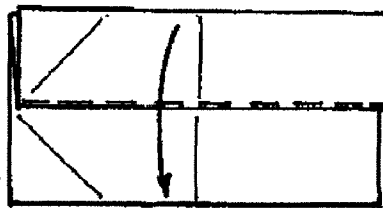
3



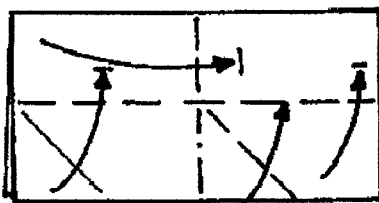
4



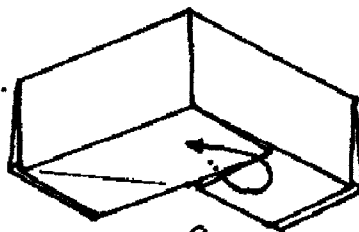
5



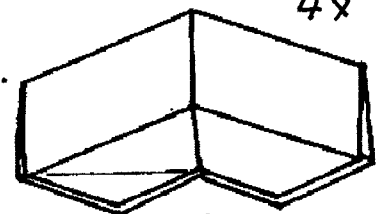
6



7

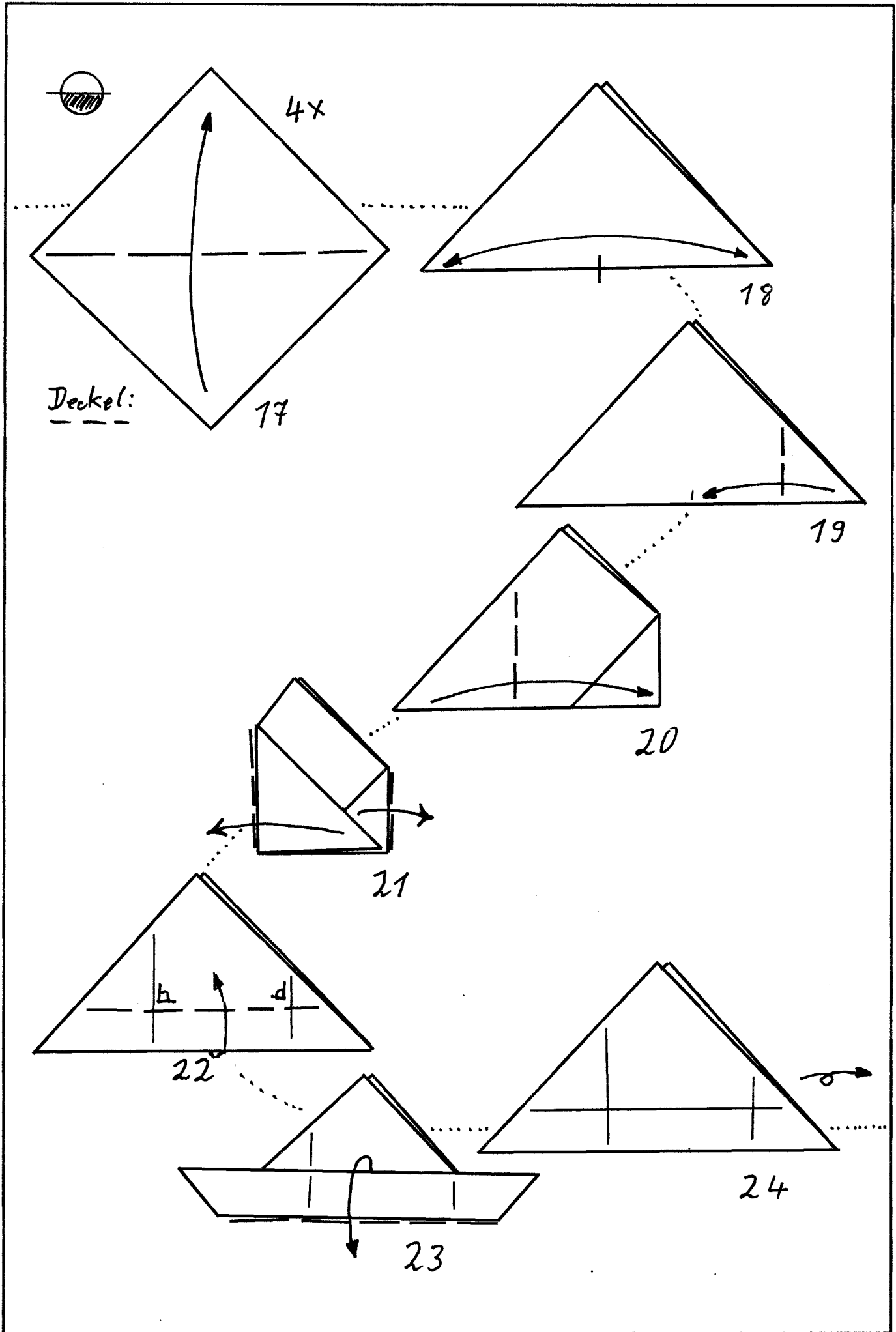


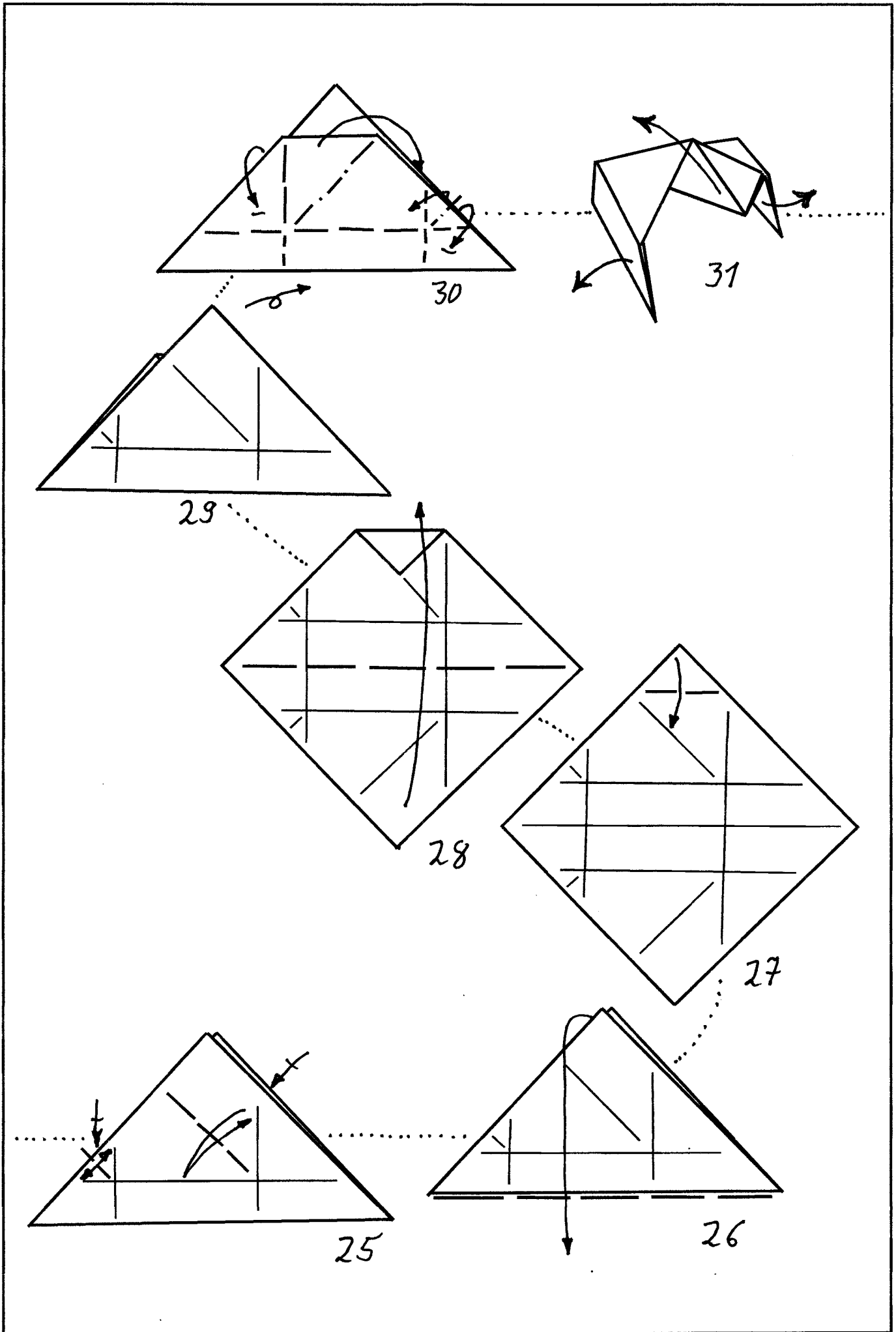
8

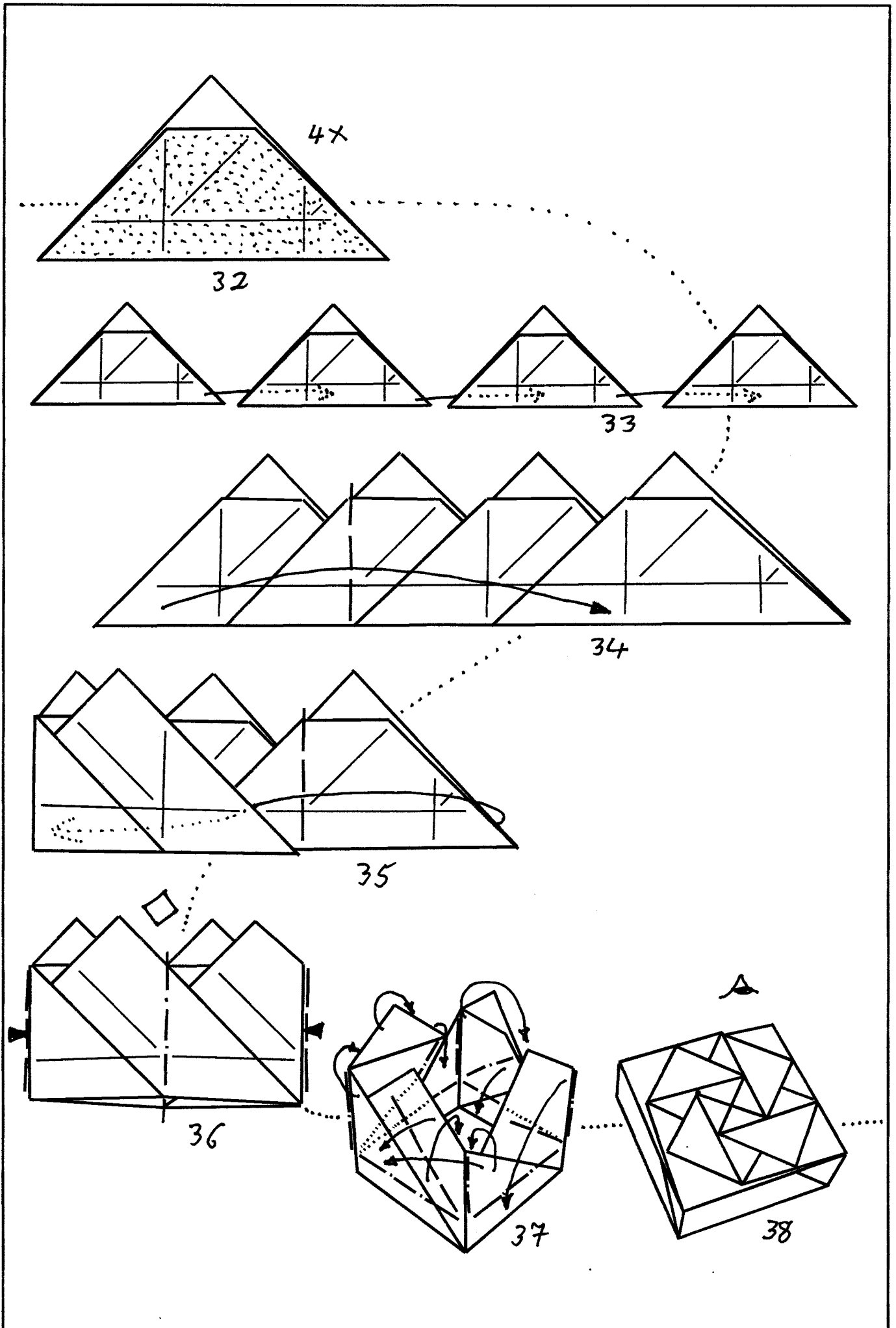


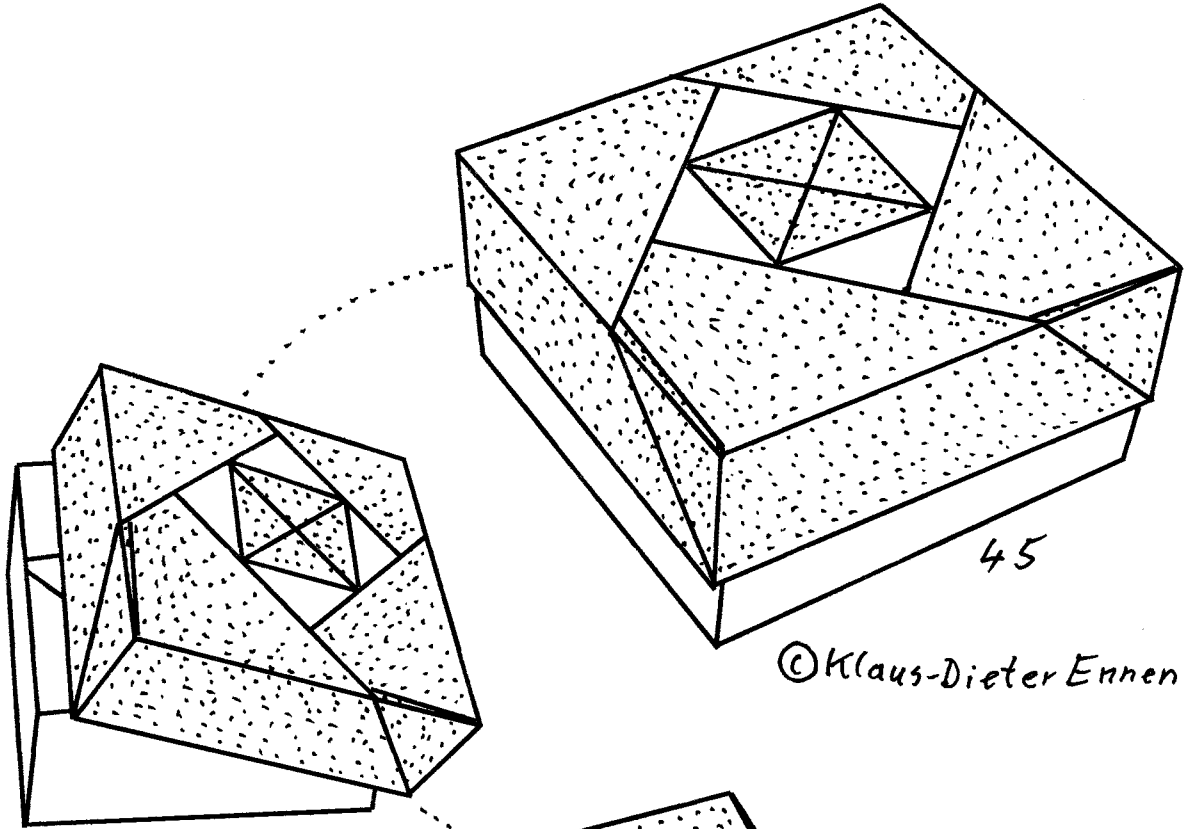
9

4x



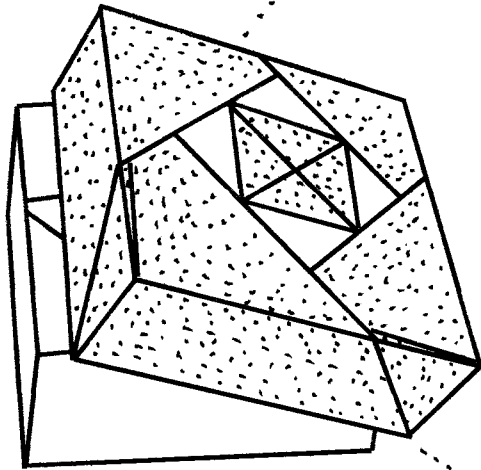




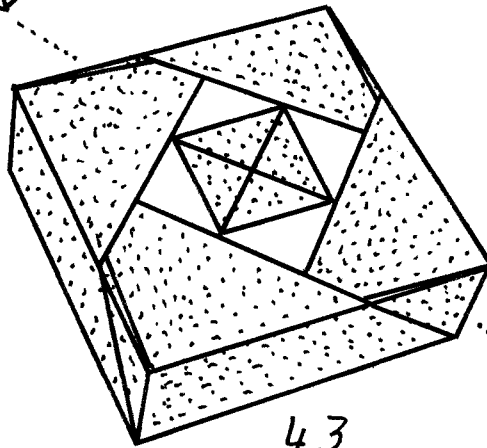


45

© Klaus-Dieter Ennen 3/17

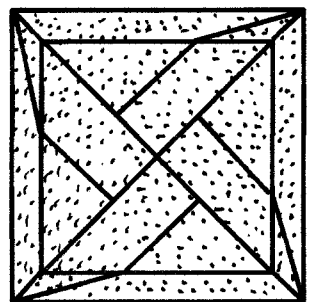


44

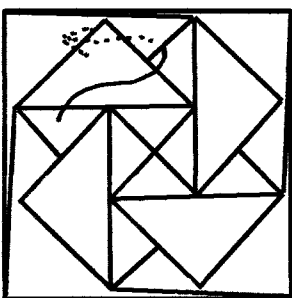


43

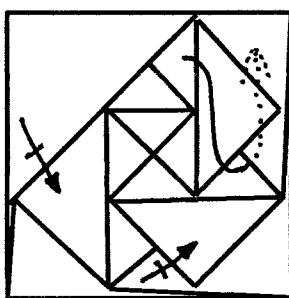
Deckel:



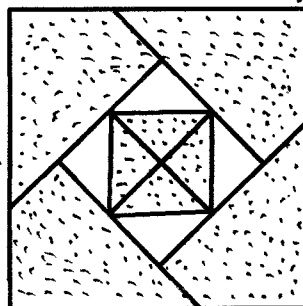
42



39



40



41