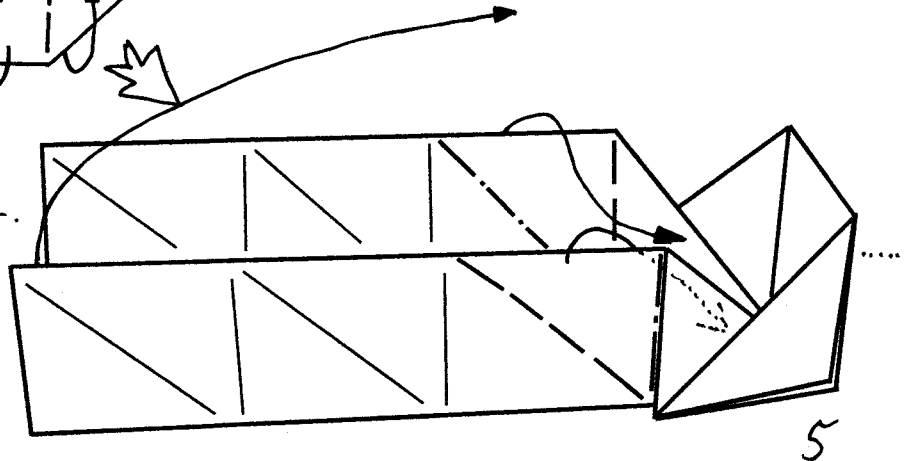
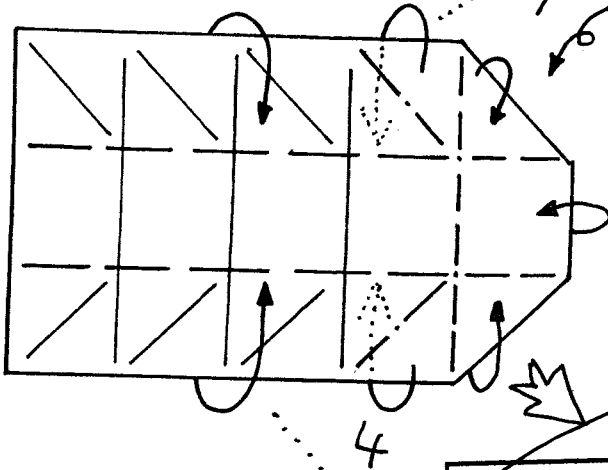
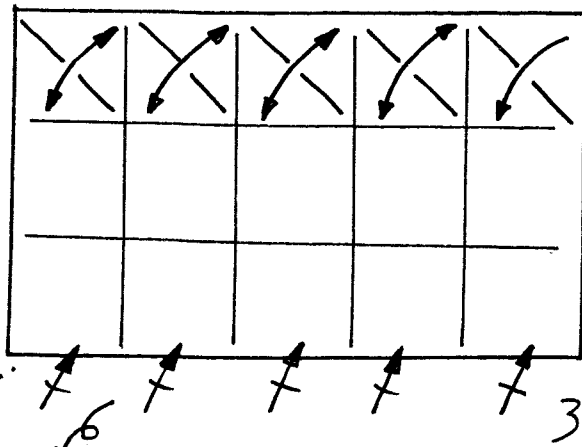
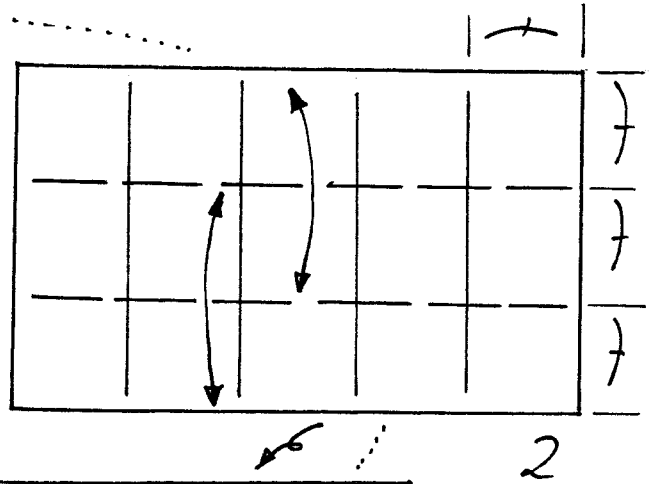
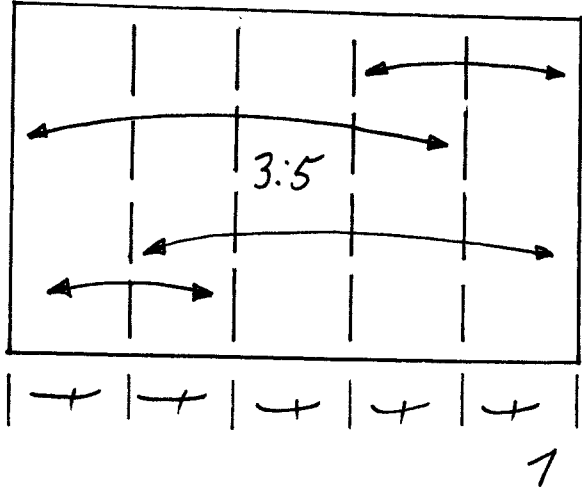
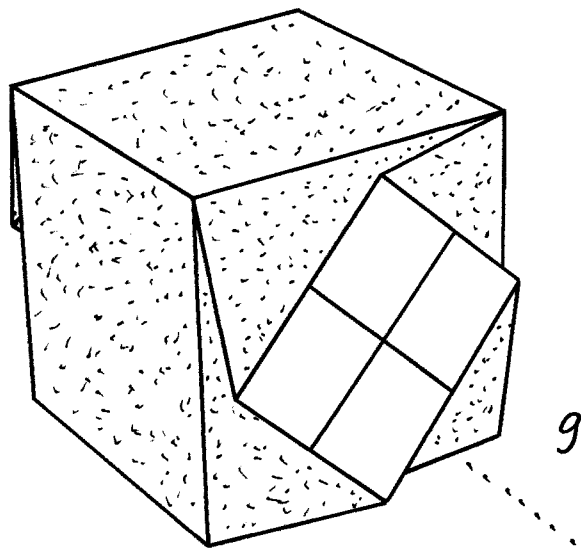


# Würfel-Verpackung 2:





©Klaus Dieter Ennen 2/15

