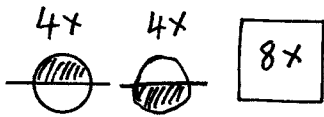
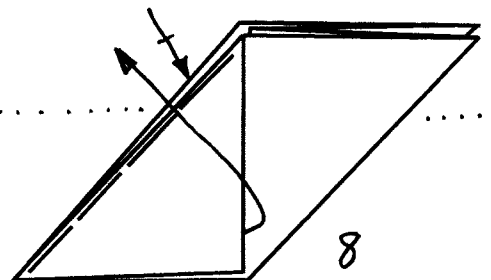
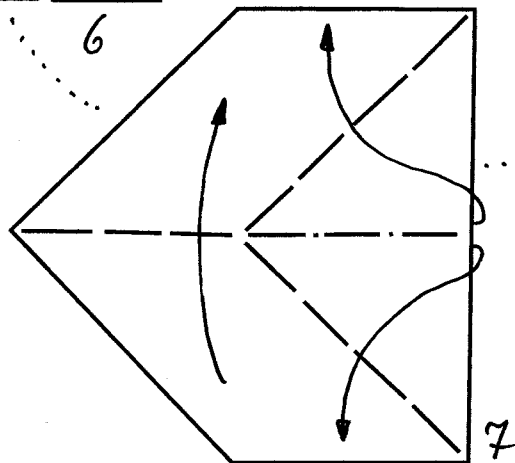
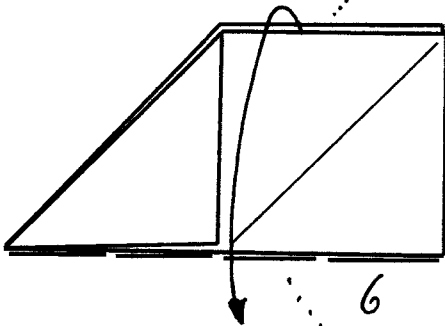
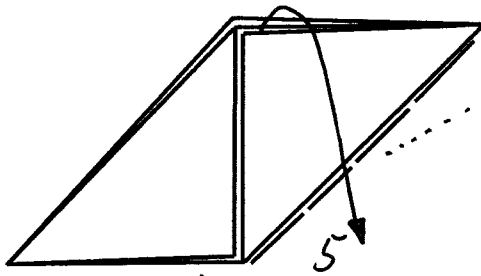
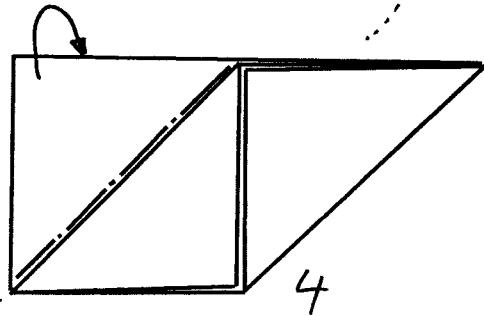
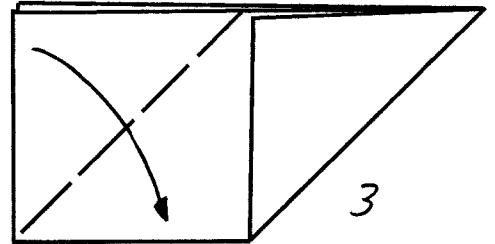
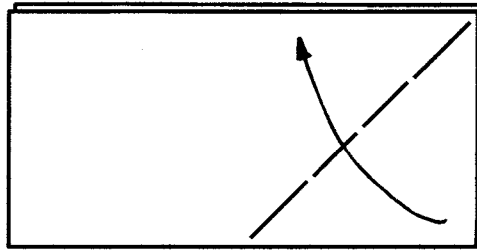
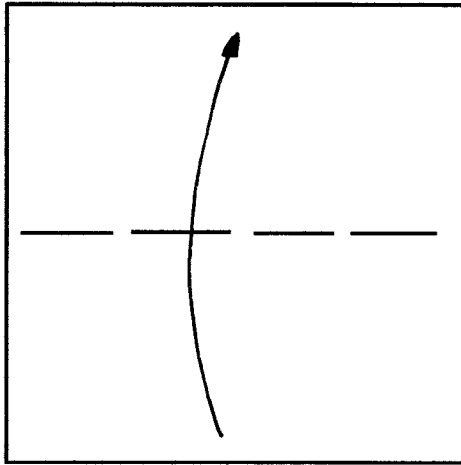
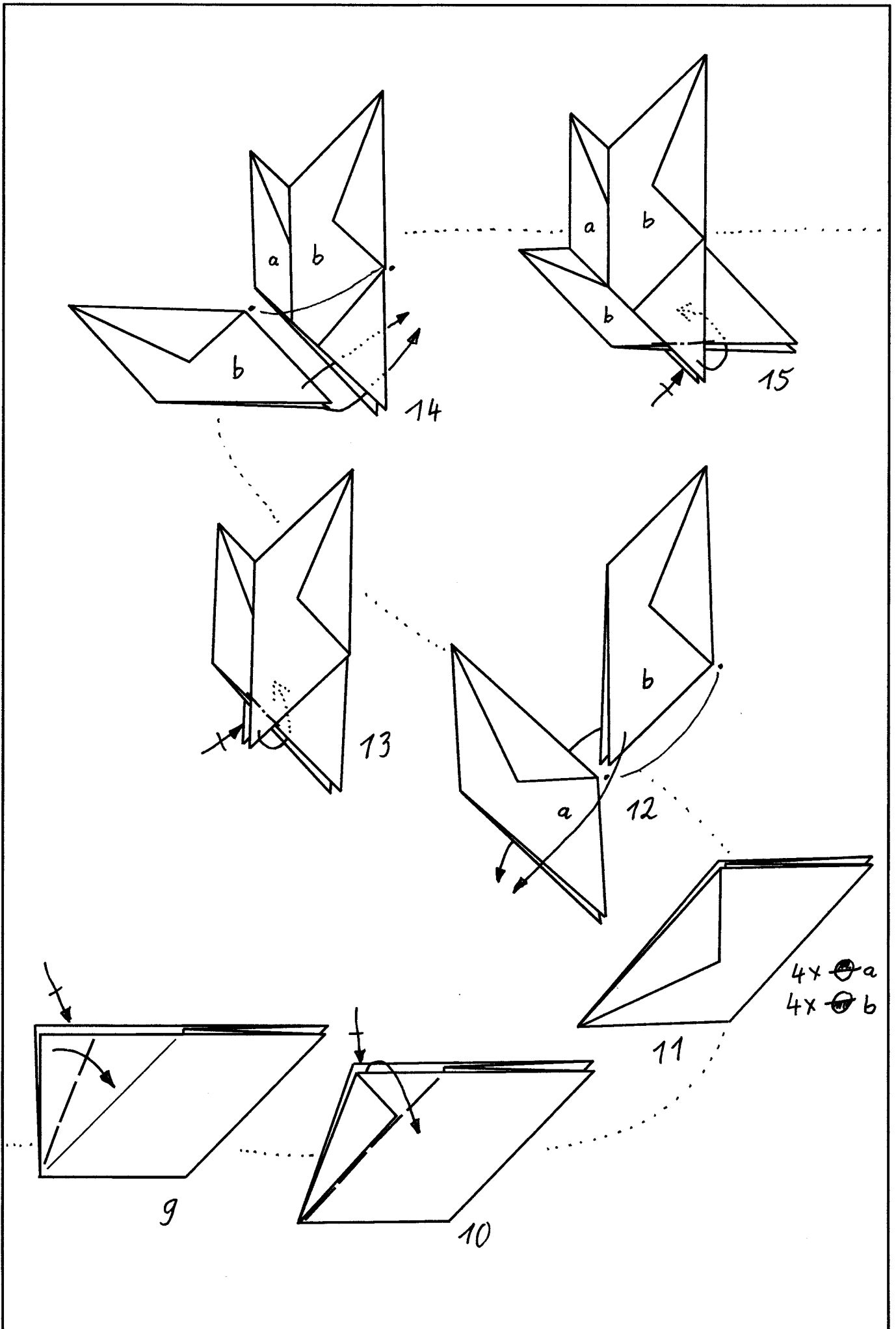


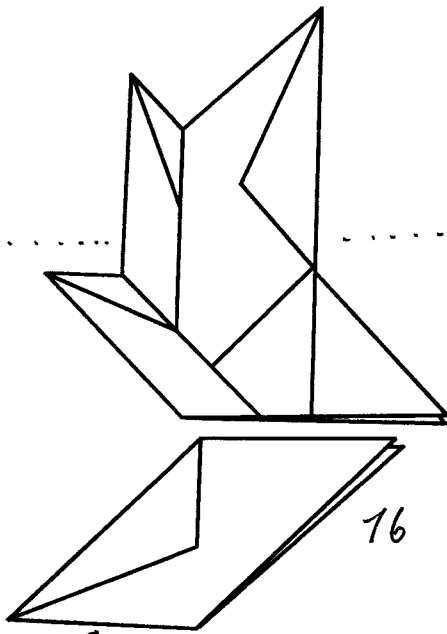
Stern 817:
(Rakhal)



Origami
von
Mauro Dieter Kamen



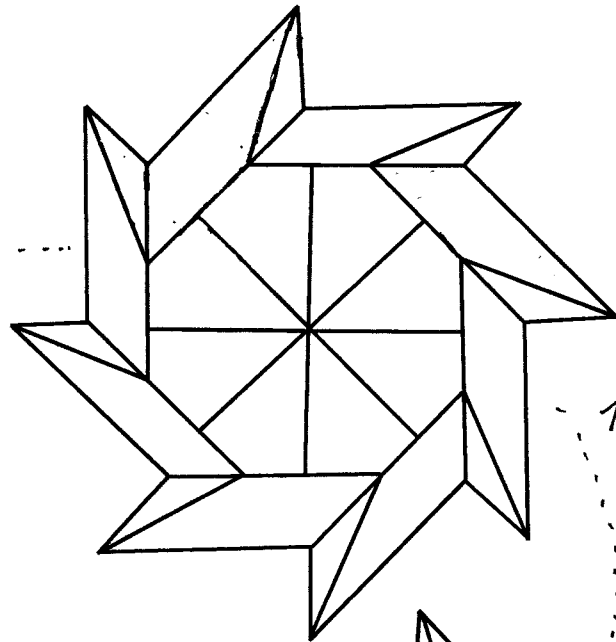




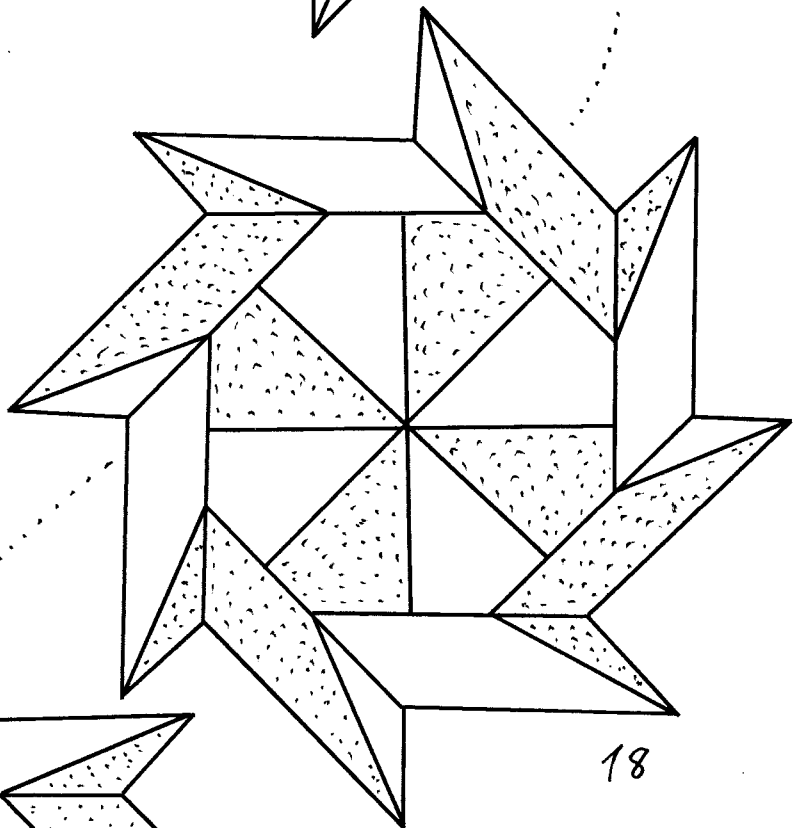
16

→
Noch 5 Module:

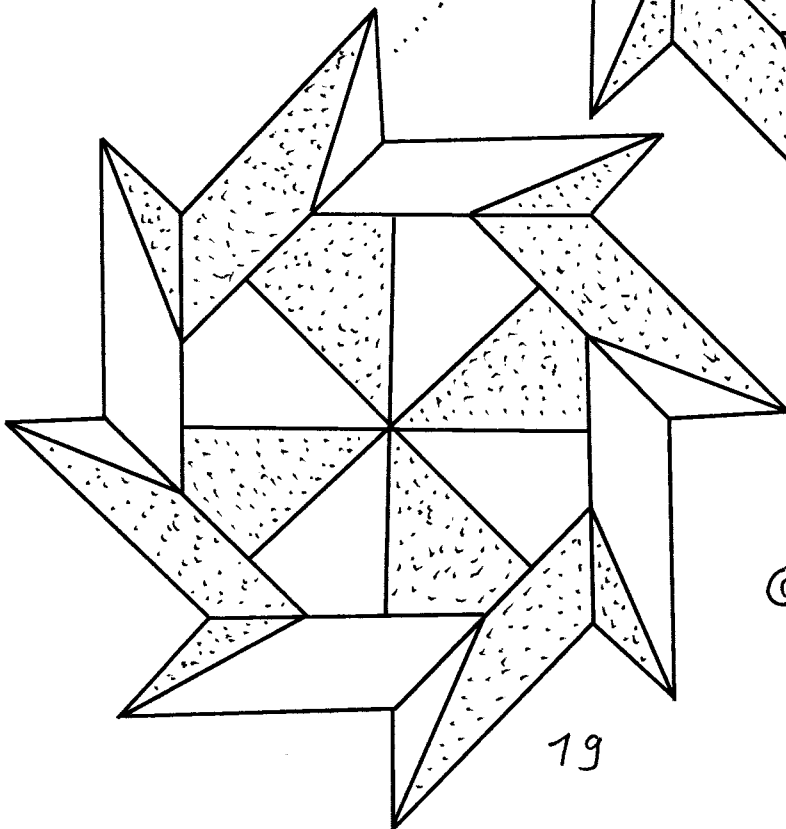
$$\frac{3 \times a}{2 \times b}$$



17



18



19

© Klaus-Dieter Ennen 7/18