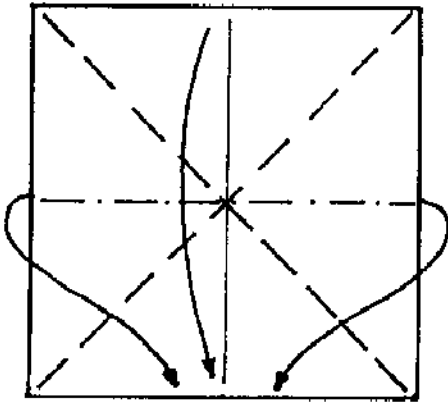
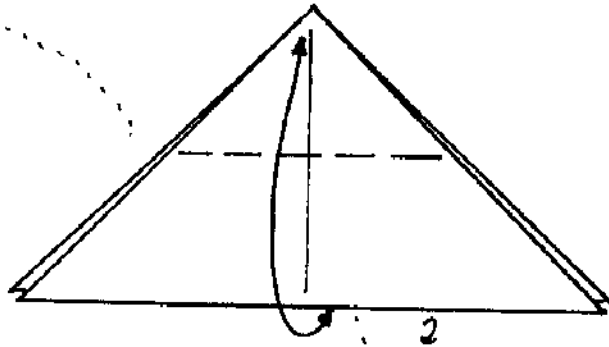


Frosch 3: von Klaus-Dieter Ennen

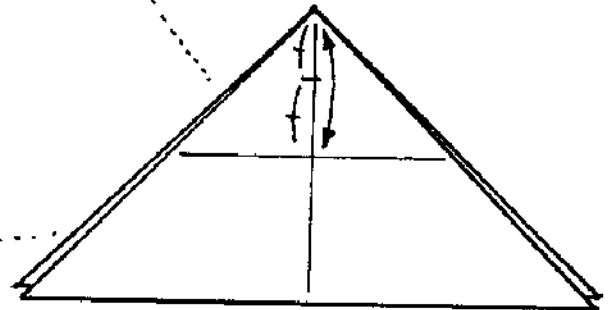
Farbe unten (●)



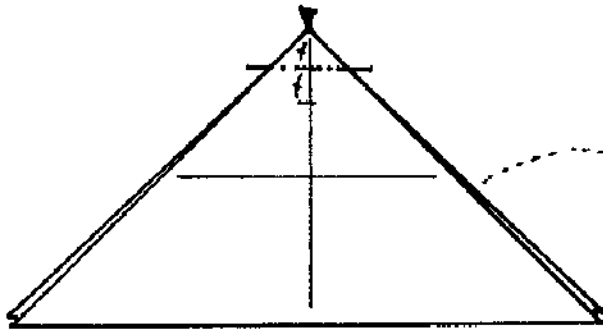
1



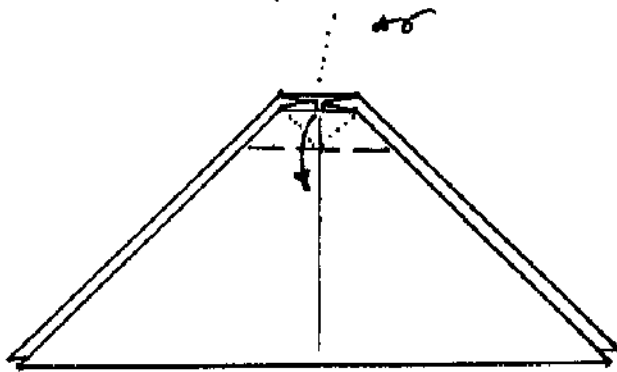
2



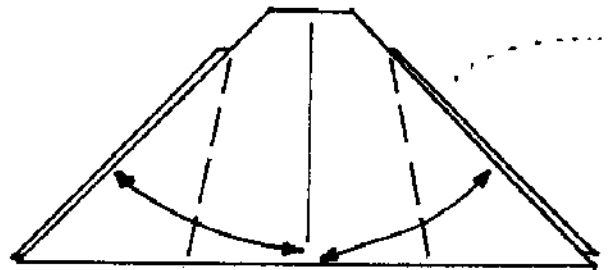
3



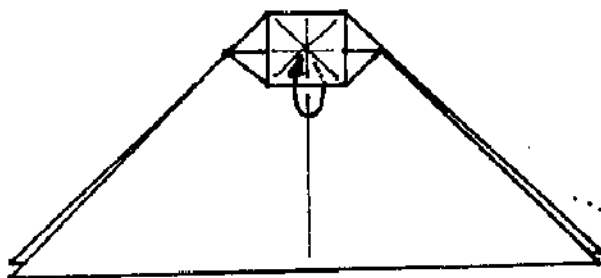
4



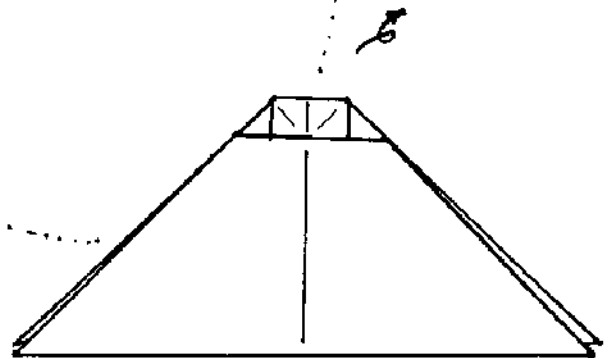
5



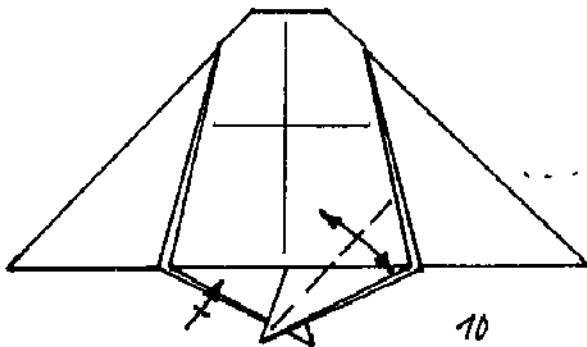
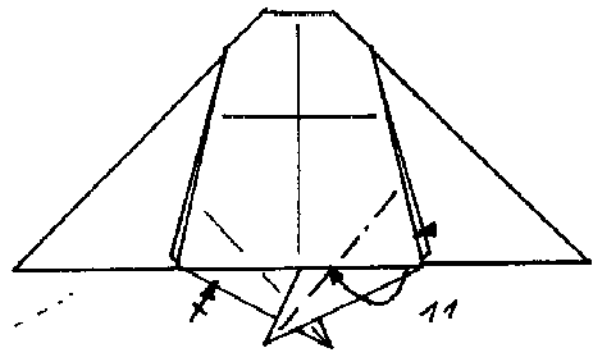
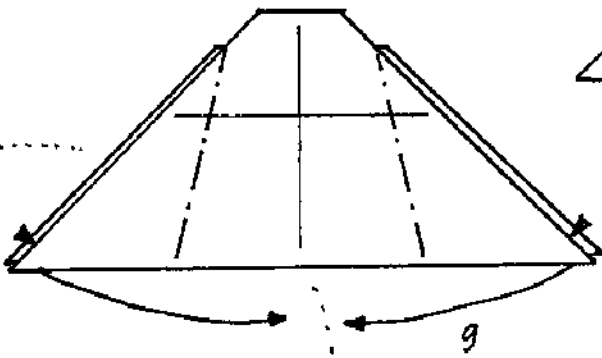
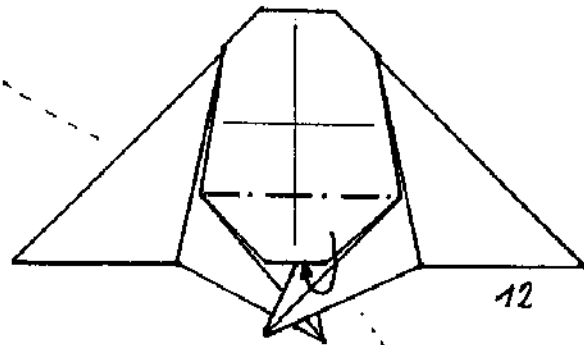
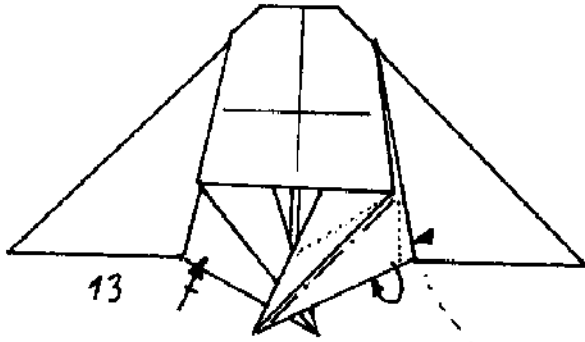
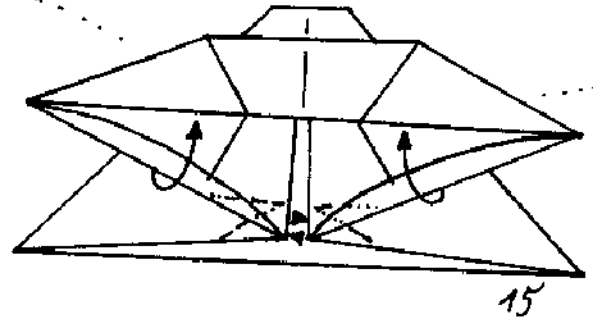
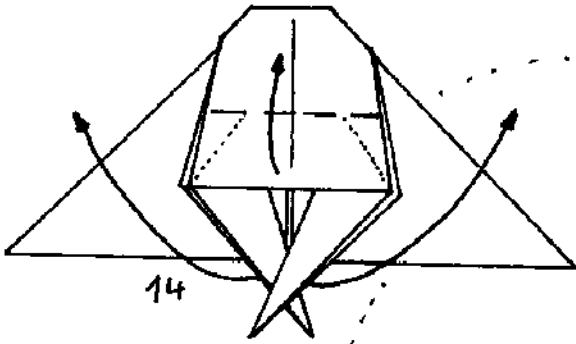
8

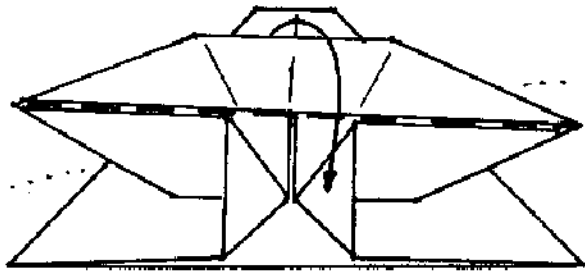


6

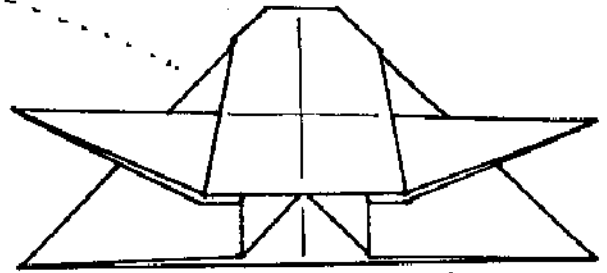


7



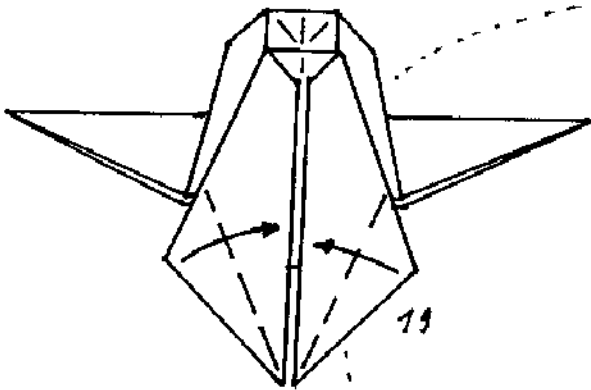


16

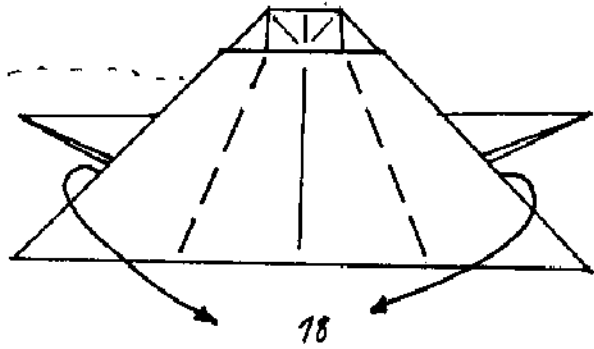


17

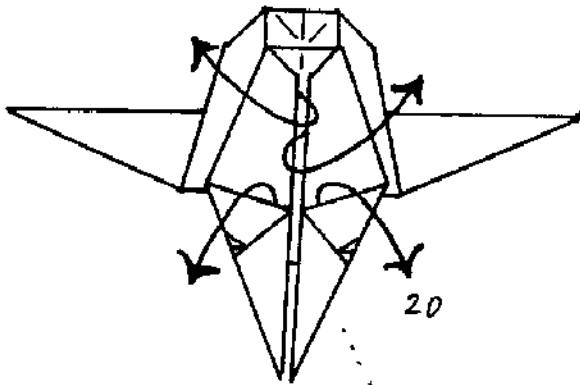
no



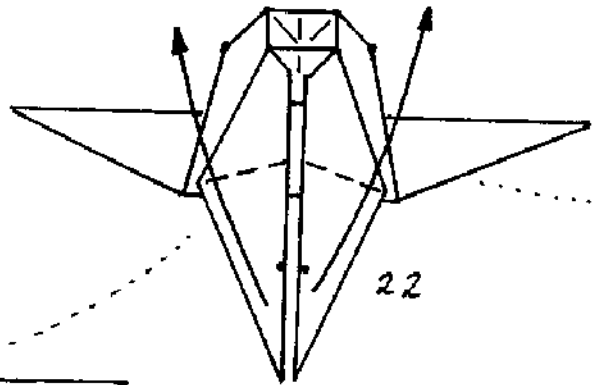
19



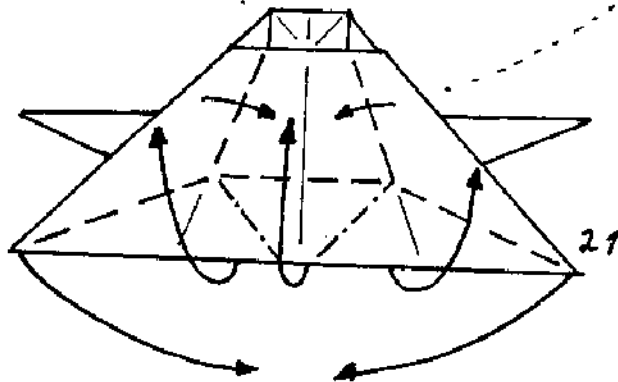
18



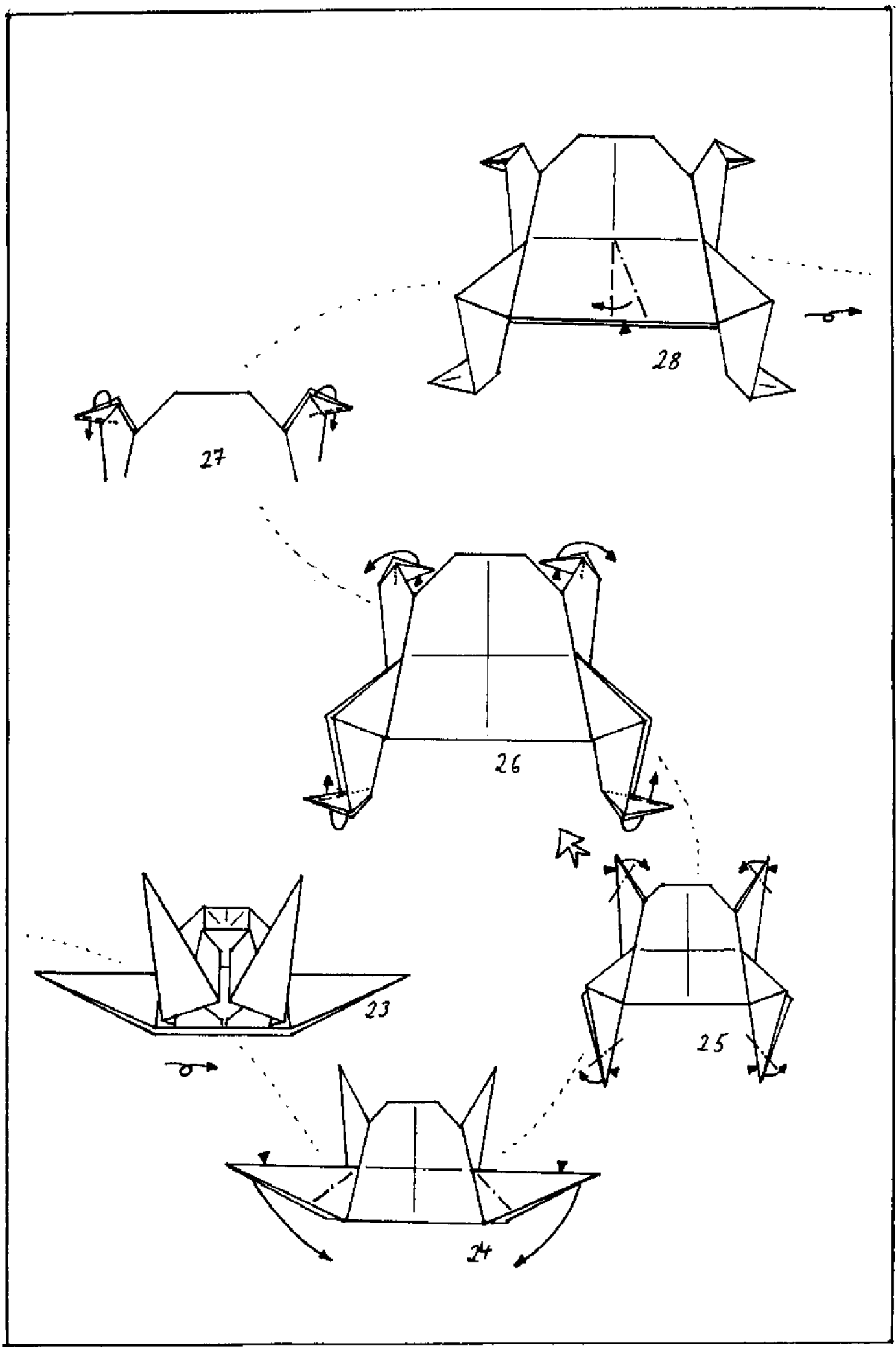
20

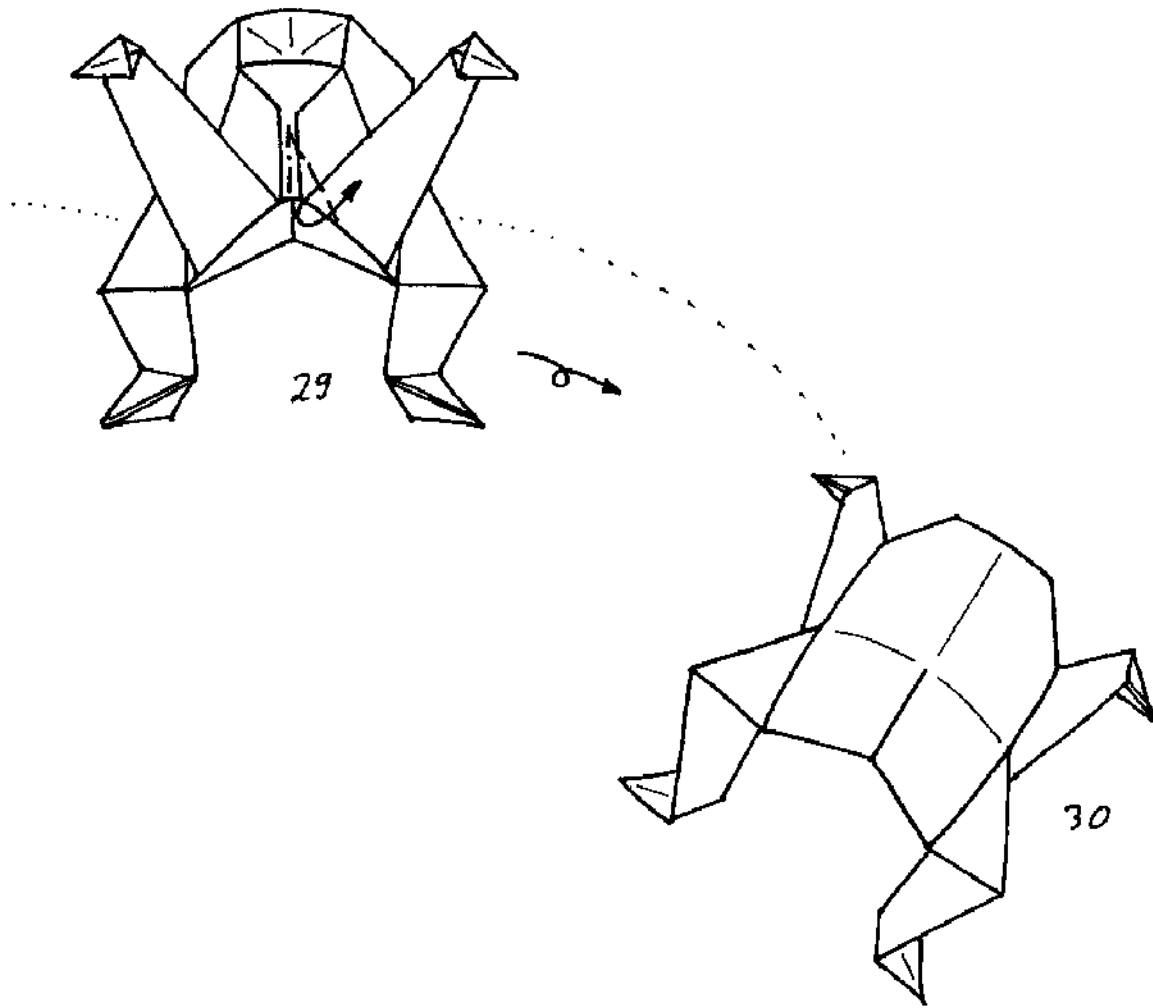


22



21





© Klaus-Dieter Ennen 11/00